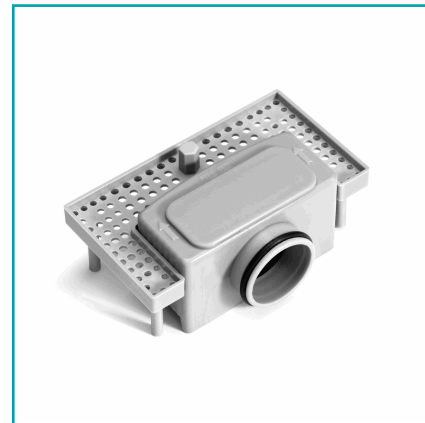


FICHA TÉCNICA

Drenaje Desagüe De Piso Lineal Rectangular Largo Con Sifón Rotatorio 40Crr



CÓDIGO:
75375



Caja Master: 6

Código de Barras: 5906083753756

Código de producto: 75375

Marca: FALA

Peso (Kg): 2.1666666667

INFORMACIÓN ADICIONAL

Drenaje Desagüe De Piso Lineal Rectangular Largo Con Sifón Rotatorio 40Cm

Tamaño (L*W*H)=400*70*70 Mm; Ancho De Brida: 20 Mm, Patrón De Rejilla: Pt19 - Lunares; Salida Horizontal: 40 Mm; Material: Ss Aisi 304; Accesorios: Paño Impermeable, Pies Ajustables, Reducción De Plástico 50/40 Mm, Tornillos, Sifón De Plástico, Instrucción, Ss-Hook

