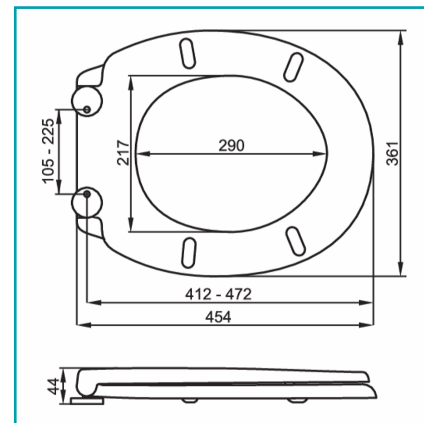
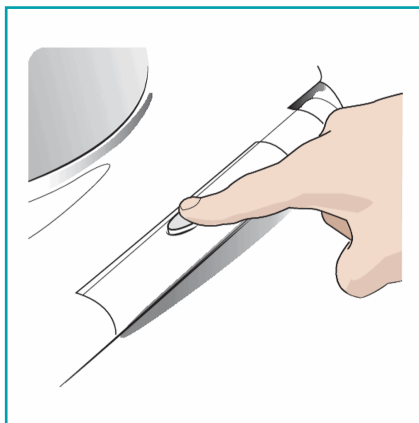




FICHA TÉCNICA

Asiento De Inodoro Pp-D. Tapa Blanca De Cierre Suave. Se Adapta A La Mayoría De Los Sanitarios.

CÓDIGO:
75464



***Nombre:** Asiento De Inodoro PP-D

Código de producto: 75464

Marca: GENERICO

Procedencia: Importado

Tipo: Repuestos Inodoros

INFORMACIÓN ADICIONAL

Asiento De Inodoro De Cierre Lento

-Adaptación Del Asiento A La Mayoría De Los Inodoros: Compactos Y De Pared.

-Hecho De Polipropileno Duradero.

-Instalación De Bisagra Superior Con La Opción De Separar Cómodamente El Tablero Con Un Botón.

-Uso Higiénico Y Cómodo Del Inodoro Gracias Al Mecanismo De Caída Lenta.

Parámetros

-Dimensiones [Mm]: 412-472 X 361.

-Material: Plástico.

-Color: Blanco.

Instalación De Bisagra Superior Con La Opción De Separar Cómodamente El Tablero Con Un Botón

- Descenso Lento.

- Desmontable Con Un Botón.

- Fácil De Mantener Limpio.

- Montaje Excéntrico.

- Conjunto De Bisagra Superior.

