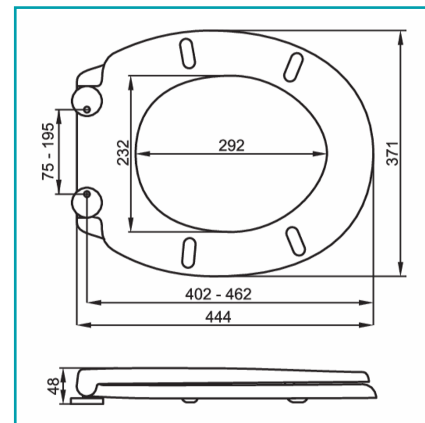
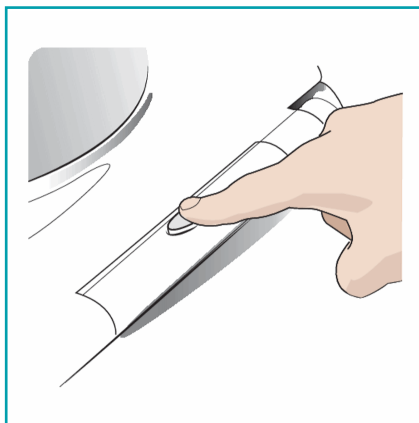


## FICHA TÉCNICA

Tapa De Inodoro 2 En 1 De Cierre Suave. Asiento Familiar Con Imán Interior. Tapa Blanca Adaptable A La Mayoría De Sanitarios.



**CÓDIGO:**  
**75471**



**\*Nombre:** Tapa De Inodoro 2 En 1 de Cierre Suave

**Código de producto:** 75471

**Marca:** GENERICO

**Procedencia:** Importado

**Tipo:** Repuestos Inodoros

## INFORMACIÓN ADICIONAL

Tapa De Inodoro Clásico 2 En 1 De Polipropileno Macizo, Con Tablero Adicional Desmontable Funda Adicional Desmontable Para Que Los Niños Aprendan A Usar El Baño.

Información Adicional:

- Cierre Lento.
- Tiene Bisagras Duraderas Que Se Pueden Ajustar Cómodamente Quitar Cómodamente Con Solo Un Botón.
- Gracias Al Ajuste De Montaje Excéntrico Es Fácil Montar La Mayoría De Los Inodoros, Tanto Compactos Como De Pared.
- Montar Los Tornillos Desde La Parte Superior Hace Que El Montaje Y Ajuste De La Placa Sea Conveniente E Higiénico.
- Superposición Infantil Sujeta A La Tapa Con Un Imán.
- 402-462X371X48Mm.

La Superposición Infantil No Tiene Mecanismo De Desaceleración

- Descenso Lento.
- Desmontable Con Un Botón.
- Fácil De Limpiar.
- Montaje Excéntrico.
- Conjunto De Bisagra Superior.
- Dimensiones.

