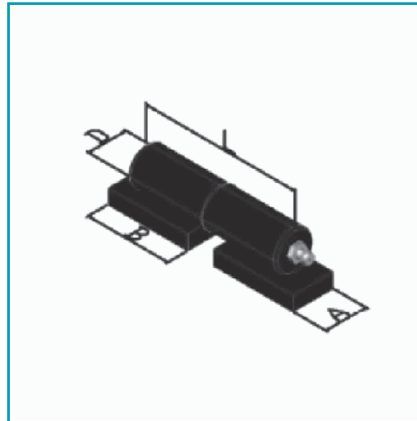


FICHA TÉCNICA

Bisagra Con Grasera 25 Mm. Capacidad De Carga 1 Par: 400Lb-450Lb (180Kg-200Kg) Se Vende Por Unidad



CÓDIGO:
847/JL33A

¿Dónde usarlo?: Adecuado para puertas con oscilación pesadas

Ancho (cm): 2.7 cm

Capacidad: Capacidad de carga 1 bisagra 132.77lb-198.41lb (60kg-90kg)

Capacidad 3: Capacidad de carga 2 par 440.92lb-661.38lb (200kg-300kg)

Características 2: Pin de acero inoxidable

Código de producto: 847/JL33A

Diámetro: 25mm

Marca: CARBONE

Medida: Largo (B): 53 mm

Norma de Fabricación: ISO9001:2008 Sistema de Gestión de Calidad, BV(Bureau Veritas) y SGS

Para Uso: En portones

Procedencia: Importado

Tipo: Bisagras

Acabado: Galvanizado

Cantidad x Empaque: 1

Capacidad 2: Capacidad de carga 1 par 400lb-450lb (180kg-200kg)

Características: Con grasera incorporada

Código de Barras: 425589632545

Color: Negro

Longitud: 100 mm

Material: Acero al Carbono

Medida 2: Ancho (A): 27 mm

Observaciones: Soldadura necesaria para la instalación

Peso (Kg): 0.61 Kg

Se vende por: Unidad

Usos: Construcción

INFORMACIÓN ADICIONAL

Bisagra Con Grasea 25 Mm. Capacidad De Carga 1 Par: 400Lb-450Lb (180Kg-200Kg) Se Vende Por Unidad

