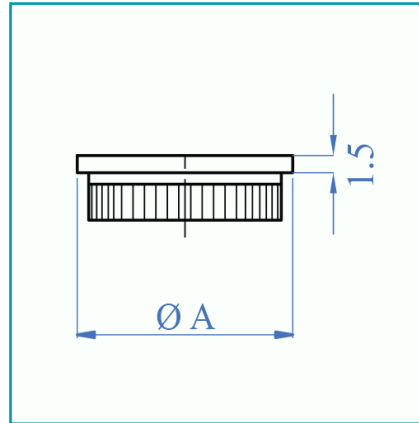




FICHA TÉCNICA

Tapones Macisos De Acero Inox 3/4".



CÓDIGO:

ATM02P(19mm)

Código: ATM02P(19mm)

Código de producto: ATM02P(19mm)

Peso (Kg): 0.03 Kg

Tipo: Tubo Redondo Satinado

