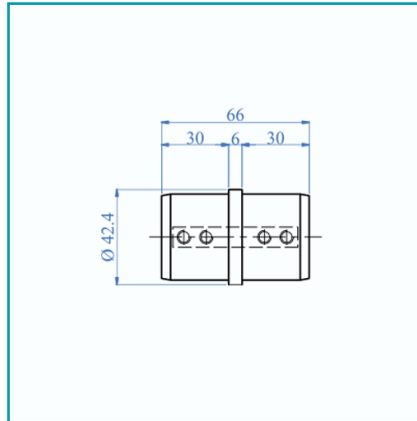




FICHA TÉCNICA

Union Para Corremano Ranurado De 42.4Mm Aisi316.

CÓDIGO:
E1200100



Código de producto: E1200100

Marca: CARBONE

Peso (Kg): 0.12 Kg

Tipo: Tuberia Ranurada Corremanos y Accesorios

INFORMACIÓN ADICIONAL

Union Para Corremano Ranurado De 42.4Mm Aisi316.

