

FICHA TÉCNICA

Cierre Pilastra. Espesor 1.2 Mm. Largo 5.85 Mts. Acabado Anodizado Bronze 15 Micron. (D3-P1-A1-06-11)

| | | | |
|------------------------------|-----|---------------------------|-----|
| Cierre de travesaño de 45 mm | | | |
| Código: U031 | | Peso (kg/m): 0.265 | |
| Perimetro Total (mm): 163 | | Espesor general = 1.2 | |
| Perimetro Ext. (mm): 163 | | Aleación-Temple = 6063 T5 | |
| a | --- | b | --- |
| c | --- | d | --- |

Acabados disponibles:

| | | | | | |
|-------------------|---------------|-----------------|------------------|--------------------------------|------------------|
| | | | | | |
| Anodizado natural | Lacado Blanco | Anodizado Negro | Anodizado Bronce | Lacado texturizado Gris oscuro | Lacado de madera |

LONGITUD 5.85 MTS

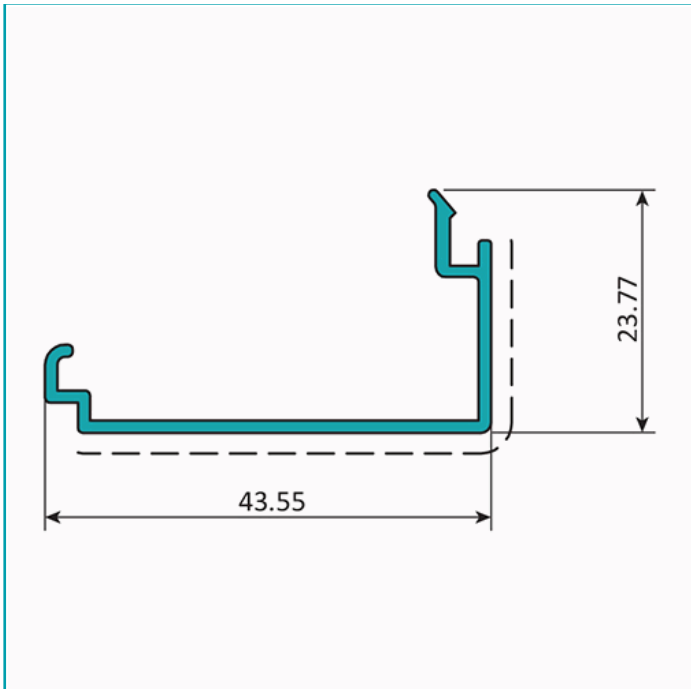
*Consultar disponibilidad de diferentes acabados.

Código: U031 - BRONZE

Código de producto: U031 - BRONZE

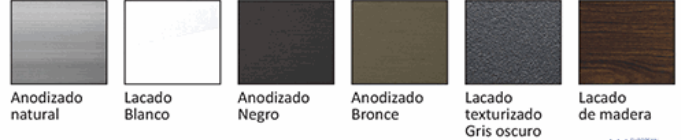
Peso (Kg): 1.5 Kg

Tipo: Serie Perimetral Abatible de 45 mm



| | | | |
|------------------------------|-----|---------------------------|-----|
| Cierre de travesaño de 45 mm | | | |
| Código: U031 | | Peso (kg/m): 0.265 | |
| Perimetro Total (mm): 163 | | Espesor general = 1.2 | |
| Perimetro Ext. (mm): 163 | | Aleación-Temple = 6063 T5 | |
| a | --- | b | --- |
| c | --- | d | --- |

Acabados disponibles:



LONGITUD 5.85 MTS



*Consultar disponibilidad de diferentes acabados.