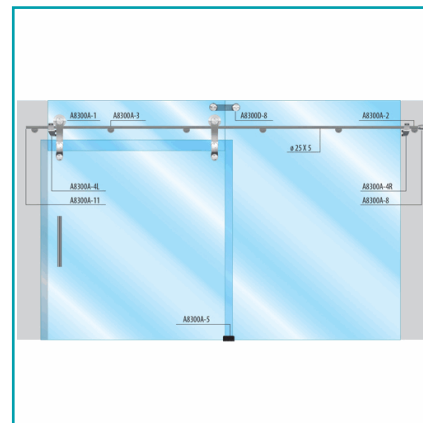
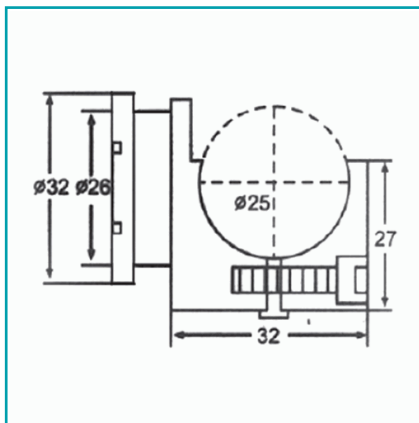


FICHA TÉCNICA

Conector De Vidrio.



CÓDIGO:
A8300A-3



***Nombre:** Soporte Tubo - Vidrio

¿Dónde usarlo?: Sistema slider

Acabado: Satinado

Ajustable recorte: No

Cantidad x Empaque: 1

Código de producto: A8300A-3

Color: Acero inoxidable

Diámetro: 32mm

Diámetro 2: 26mm

Marca: CARBONE

Material: Acero Inoxidable 304

Observaciones: El vidrio requiere 1 agujero plano de 16 mm

Para Uso: Con tubo de 25mm de diámetro

Peso (Kg): 0.18 Kg

Presentación: Caja

Procedencia: Importado

Profundidad (cm): 3.2 cm

Se vende por: Unidad

Tipo: Sistema Slider Puertas Correderas

Usos: Construcción

INFORMACIÓN ADICIONAL

Conector De Vidrio.

