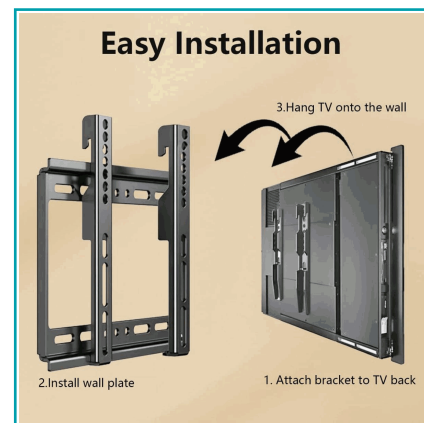
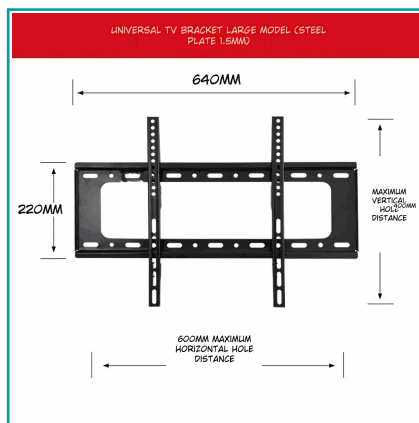


FICHA TÉCNICA

Soporte De Tv Ajustable Para Pantallas De 40-80". Brazo De Pared Fijo Para Televisor.

CÓDIGO:
AB148



***Nombre:** Soporte de TV Ajustable para Pantallas de 40-80"

Código de Barras: 7456589425831

Código de producto: AB148

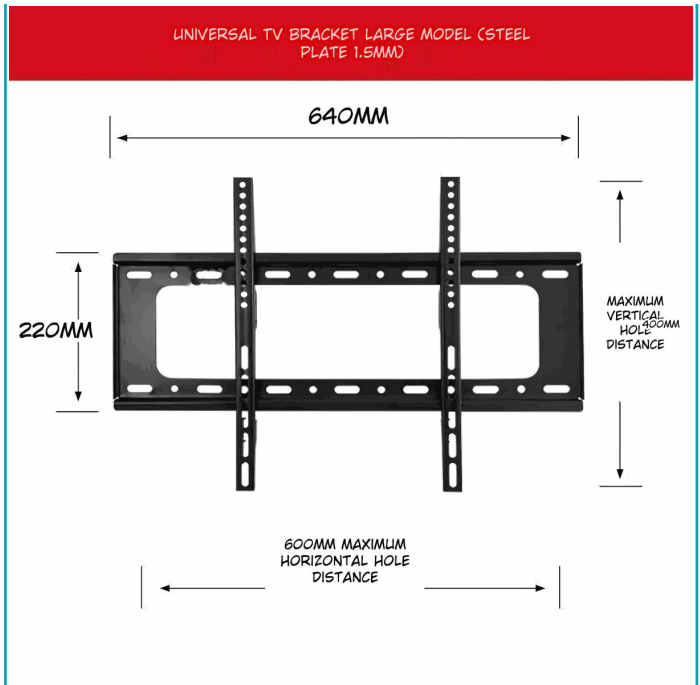
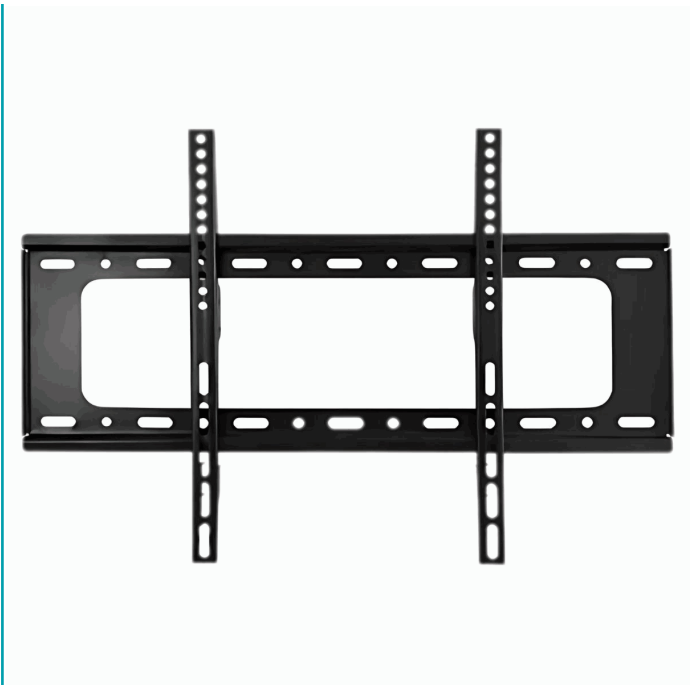
Embalaje de proveedor: Empaque retail con código de barras

Procedencia: Importado

Se vende por: Unidad

INFORMACIÓN ADICIONAL

- Soporte De Tv Ajustable Para Pantallas De 40-80". Brazo De Pared Fijo Para Televisor.
- Soporte Ajustable Para Tv: Diseñado Para Pantallas De 40" A 80", Compatible Con La Mayoría De Los Televisores Led, Lcd Y Plasma.
 - Brazo De Pared Fijo: Proporciona Una Instalación Segura Y Estable Para Tu Televisor, Optimizando El Espacio En Cualquier Habitación.
 - Construcción Robusta: Fabricado Con Materiales De Alta Resistencia Que Garantizan Durabilidad Y Soporte Seguro.
 - Instalación Sencilla: Incluye Instrucciones Y Accesorios Necesarios Para Una Fácil Instalación En Pared.
 - Diseño Versátil: Ideal Para Salas De Estar, Dormitorios, Oficinas Y Otros Espacios.
 - Ahorro De Espacio: Permite Montar El Televisor De Forma Plana Contra La Pared, Optimizando El Entorno Y Creando Un Aspecto Limpio Y Moderno.



Easy Installation

