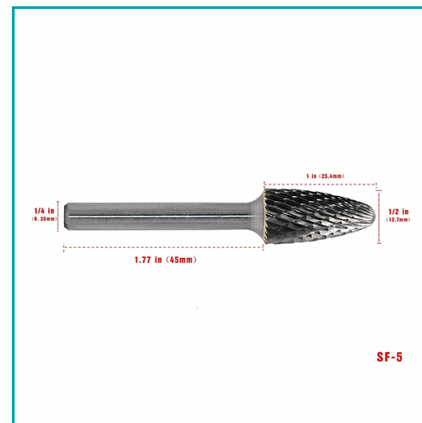


## FICHA TÉCNICA

Yufu Fresa Ovalada Para Motor Tool De Carburo De Tungsteno (1/2" Dia X 1"Largo) Vastago 1/4 (1 Pza).



**CÓDIGO:**  
**BAM154C**



**Código de Barras:** BAM154C

**Código de producto:** BAM154C

**Marca:** SIN MARCA

**Peso (Kg):** 0 Kg

**Tipo:** Puntas para router y motortool

## INFORMACIÓN ADICIONAL

Yufu Fresa Ovalada Para Motor Tool De Carburo De Tungsteno (1/2" Dia X 1"Largo) Vastago 1/4 (1 Pza).



**SF-5**