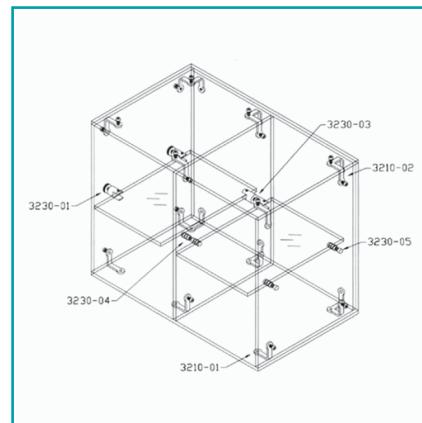
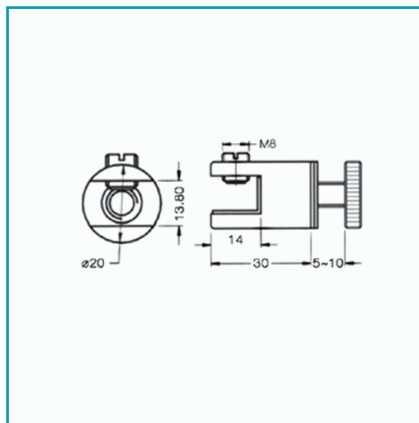


**CÓDIGO:**  
**C-C3230B-01**

## FICHA TÉCNICA

Conector Vidrio-Vidrio Para Repisa 5-10Mm.



**Código de producto:** C-C3230B-01

**Marca:** ARMSTRONG

**Peso (Kg):** 0.06 Kg

**Tipo:** Vitrina Vidrio Templado

## INFORMACIÓN ADICIONAL

Conector Vidrio-Vidrio Para Repisa 5-10Mm.

