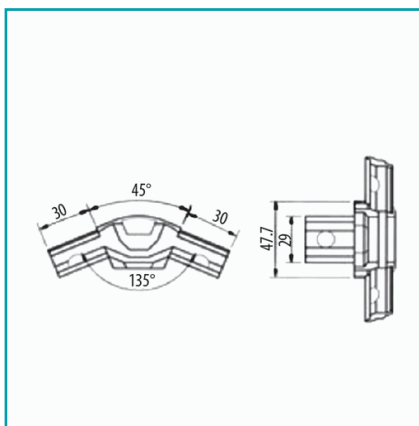




CÓDIGO:
C-C3300-02

FICHA TÉCNICA

Esquinero De Vitrina A 135°. Para Sistema De Perfiles. Cromado.



Código de producto: C-C3300-02

Marca: ARMSTRONG

Peso (Kg): 0.2 Kg

Tipo: Vitrina Sistema Perfiles

INFORMACIÓN ADICIONAL

Esquinero De Vitrina A 135°. Para Sistema De Perfiles. Cromado.

