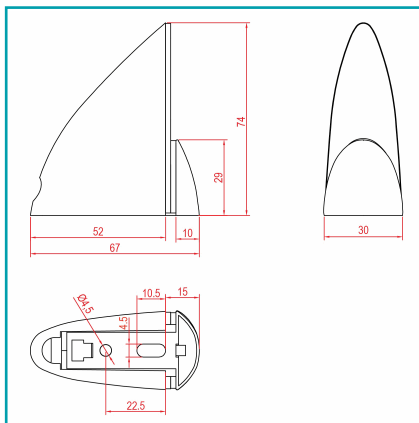


FICHA TÉCNICA

Par De Soportes Para Repisas De Vidrio 4-12Mm. (Par).

CÓDIGO:
C-C3520-01



***Nombre:** Par de soportes para repisas de vidrio 4-12mm. (par).

¿Dónde usarlo?: Talleres de Vidrio

Acabado: Cromado

Características: Funciona para vidrios de 4-12 mm de espesor en repisas

Código de producto: C-C3520-01

Color: Plateado

Marca: ARMSTRONG

Materiales: Aleación de Zinc

Para Uso: Como soporte en vidrio

Peso (Kg): 0.26 Kg

Procedencia: Importado

Se vende por: Par

Tipo: Vitrina Vidrio Templado

Usos: Construcción

INFORMACIÓN ADICIONAL

Par De Soportes Para Repisas De Vidrio 4-12Mm. (Par)

Acabado Cromado
Aleación De Zinc

