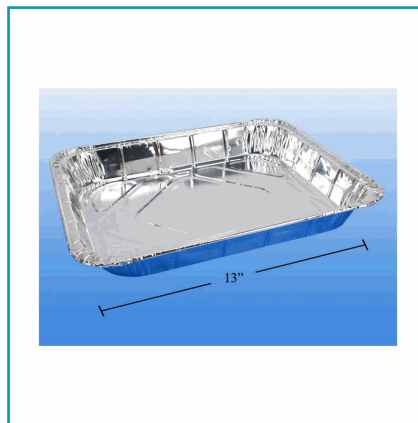
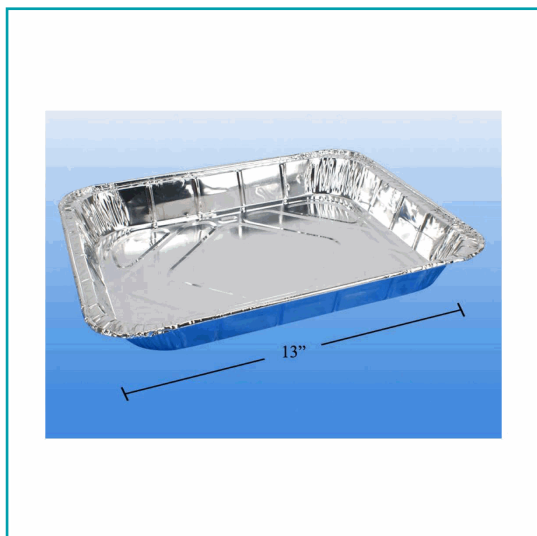


## FICHA TÉCNICA

Bandeja Para Hornear De Aluminio Multiusos Sig.Kit, 12-3 / 4X10-3 / 8X1-1 / 2 "



**CÓDIGO:**  
**CA0964-80220**

**Alto (cm):** 3.999992

**Código de producto:** CA0964-80220

**Largo (Paquete) cm:** 32.999934

**Peso (Kg):** 0.1309

**Ancho (cm):** 26.500074

**Embalaje de proveedor:** 50/50

**Marca:** Signature kitchen

**Tipo:** Bandejas de aluminio

## INFORMACIÓN ADICIONAL

Bandeja Para Hornear De Aluminio Multiusos Sig.Kit, 12-3 / 4X10-3 / 8X1-1 / 2 "

