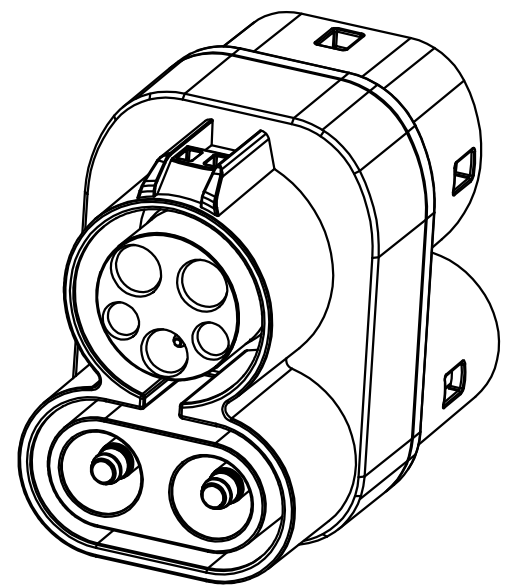
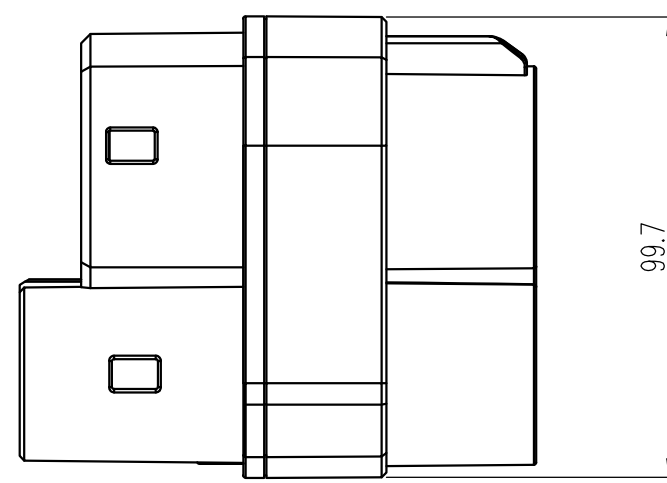
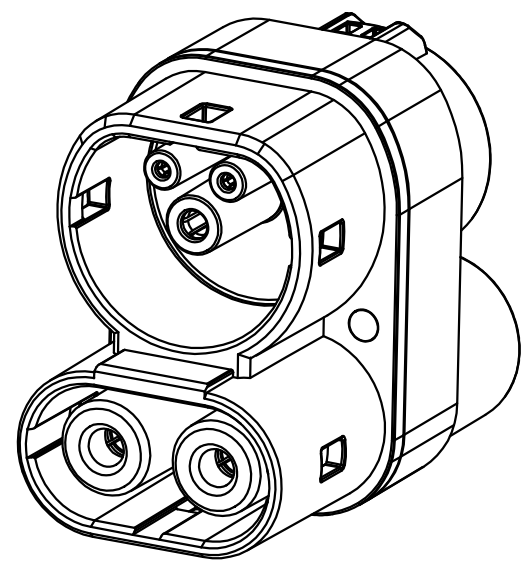
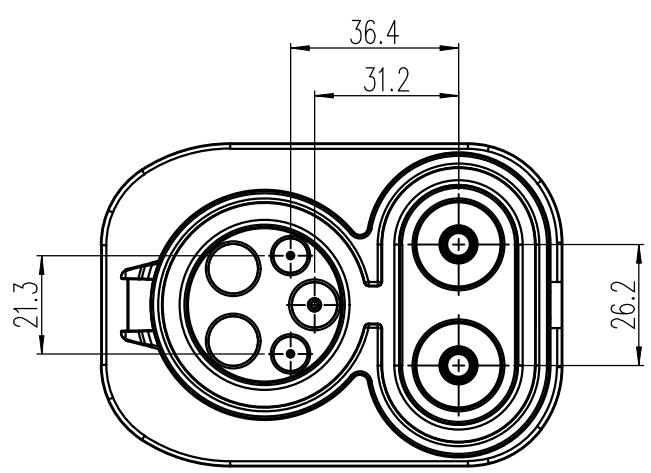
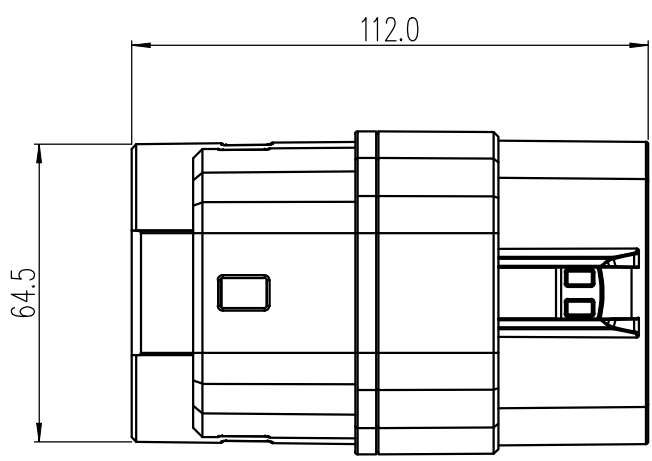
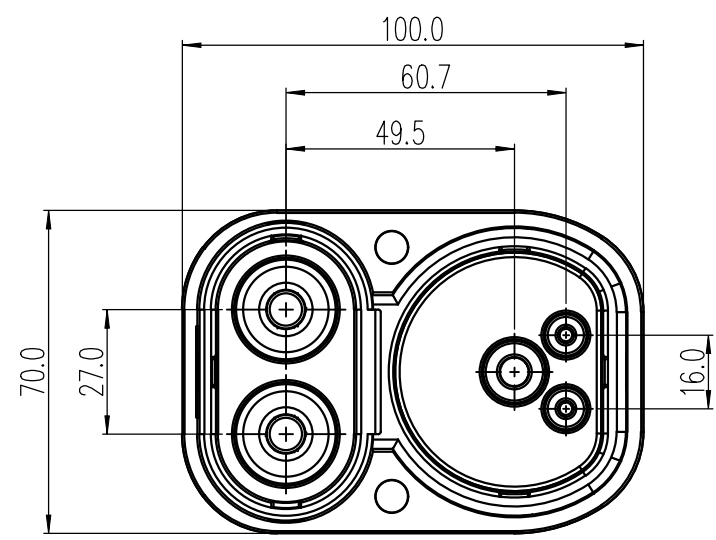


关键特性			
序号	要求	标记	等级
1	重点尺寸		
2			

版本号 Ver	更改通知单号 ECN	更改标记 MARK	描述 DESCRIPTION	日期 DATE	签字 APP	校对 CHK



CCS2 插头侧

CCS1 插座侧

产品名称: CCS1&CCS2适配器
 规格型号: 25135
 安装方式: //
 参考标准: IEC 62196-3
 使用环境: -30℃~+50℃
 寿命: 空载带电插拔5000次

技术参数

额定电流: Max 150A
 额定电压: 1000V DC
 接触电阻: 0.3mΩ
 耐电压: 3200V/DC
 绝缘电阻: 常温>1000MΩ
 介电强度: 3200V AC
 端子温升: <45K
 胶壳防火等级: UL94 V-0
 防水等级: IP67 (产品内部)

材料及表面处理

外壳: 热塑性塑料
 端子: 铜合金, 表面镀银
 内芯: 热塑性塑料

未注公差表	
尺寸	未注公差
0.5-3	±0.10
>3-10	±0.15
>10-30	±0.20
>30-80	±0.30
>80-180	±0.40
>180-315	±0.50
x.x°	±0.50

图样标记 DWG.SYM		S		投影标记 PROJ.SYM		重量 WEIGHT		名称 NAME	
材料 MATL		审核 CHECK		重量 WEIGHT	550g	名称 NAME	CCS1转CCS2适配器		
设计 DESIGNED	日期	日期		标准化 STD CHECKED	日期	图号 DRAW NO.	25135	纸幅 A4	比例 1:1
校对 CHECKED	日期	工艺 PROCESS	日期	批准 APPROVED	日期	品号 PART NO.	第 1 张 共 1 张 SHEET 1 OF 1		