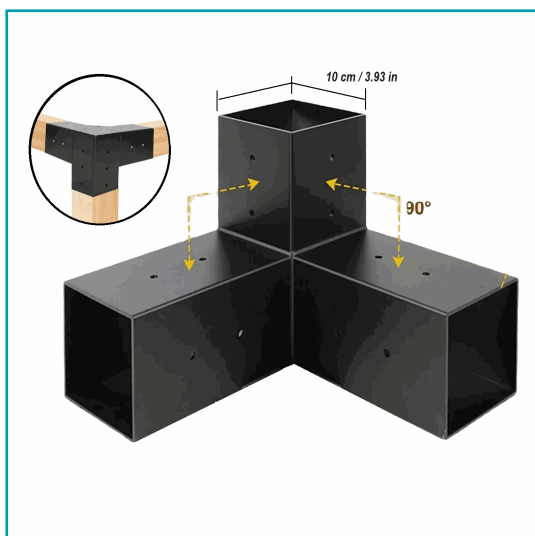
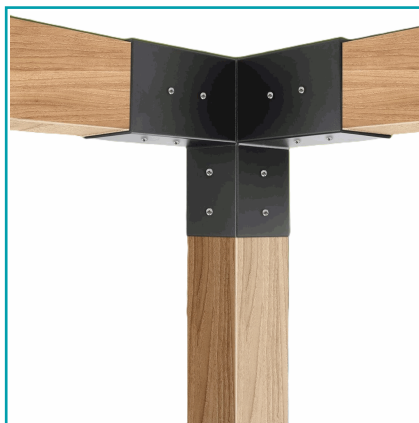


FICHA TÉCNICA

Conectores Pérgolas Wpc Exteriores 100X100X100 Mm 4"X4" Uniones Soporte 3 Vías Para Herrajes Tubos Cuadrados



CÓDIGO:
DE111



***Nombre:** Conector Unión soporte 3 Vías para Tubo Cuadrado Pérgola WPC exteriores 100x100x100 mm

¿Dónde usarlo?: Barandas de terraza y porche, cercas, columnas de rejillas, pérgolas, gazebo

Características: Fácil de instalar para tubos de 4" 100mm

Código de Barras: 7454891673403

Código de producto: DE111

Color: Negro

Marca: CARBONE

Material: Acero Galvanizado

Materiales: Acero Galvanizado

Medida: 100x100 mm

Para Uso: Interiores y exteriores

Procedencia: Importado

Resiste: Calor, humedad, interperie, UV, golpes y arañazos

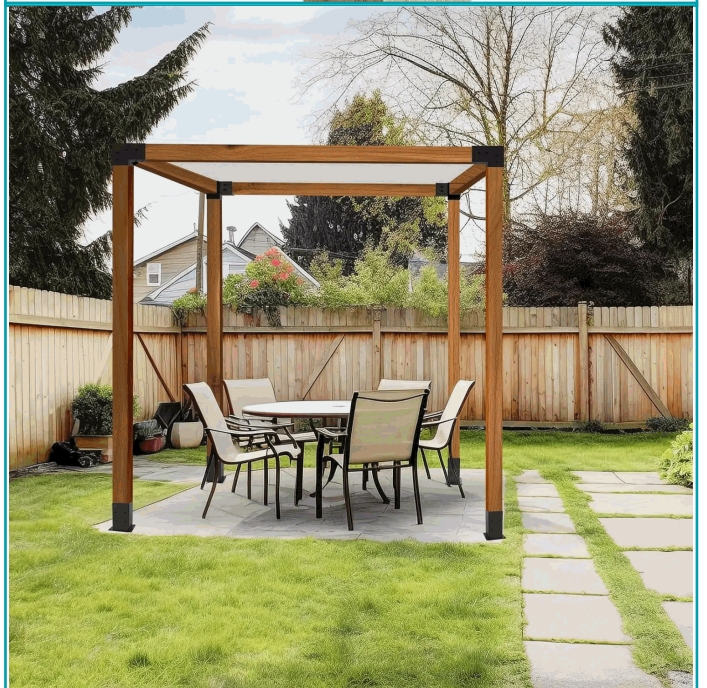
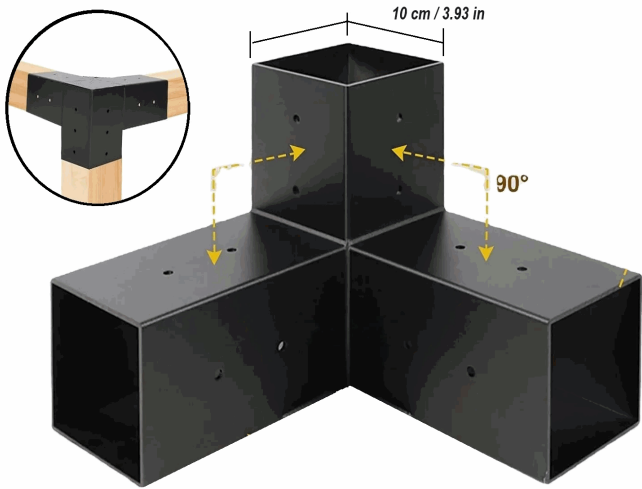
Se vende por: Unidad

Usos: Decoración

INFORMACIÓN ADICIONAL

Conectores Pérgolas Wpc Exteriores 100X100X100 Mm 4"X4" Uniones Soporte 3 Vías Para Herrajes Tubos Cuadrados

- Acero Galvanizado De Alta Resistencia
- Unión Para Postes Y Tubos De 4" (100Mm)
- 3 Vías Cuadradas De 100 Mm Cada, Espesor Del Metal 2 Mm
- Para Soporte De Pérgolas Wpc, Madera, Tubería De Acero, Otros
- Uso En Exteriores E Interiores Resistente Al Óxido Y Coirrosión
- Incluye Ganchos Esquineros Para Soportar Techos De Tela Ó Materiales Tensables
- Aplicaciones Versátiles, Ideales Para Terrazas, Césped, Balcones, Salas De Mosquiteros Y Áreas Comerciales.



Fácil instalación

