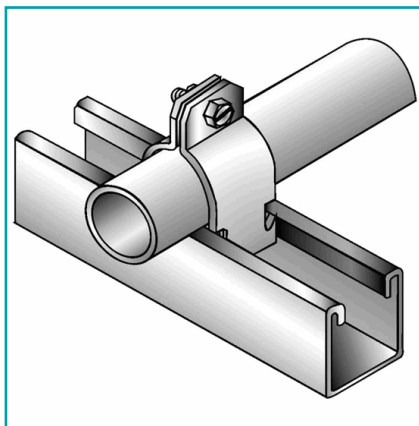




## FICHA TÉCNICA

Grapas Universales De Channels Unistruat Para Tuberías. Espesor De 2.0Mm. Material Zinc. Certificado UI-E481319.

**CÓDIGO:**  
**ELT0206.V**



<b>*Nombre:</b> Grapas Universales de Channels Unistruat	<b>¿Dónde usarlo?:</b> Para tuberías
<b>Cantidad x Empaque:</b> 1	<b>Certificaciones:</b> UL-E481319
<b>Código de producto:</b> ELT0206.V	<b>Espesor:</b> 2.0 mm
<b>Marca:</b> OKAIL	<b>Material:</b> Zinc
<b>Procedencia:</b> Importado	<b>Se vende por:</b> Unidad
<b>Tipo:</b> Grapas para tubería eléctrica	

## INFORMACIÓN ADICIONAL

Grapas Universales De Channels Unistruat Para Tuberías. Espesor De 2.0Mm. Material Zinc. Certificado UI-E481319.

