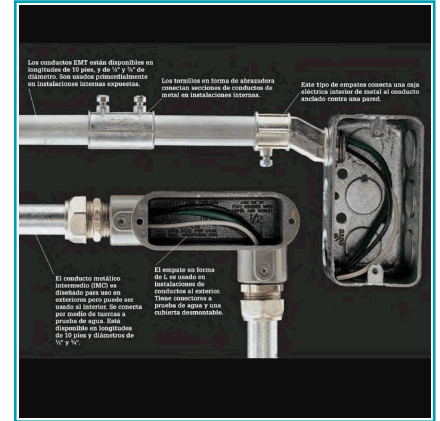
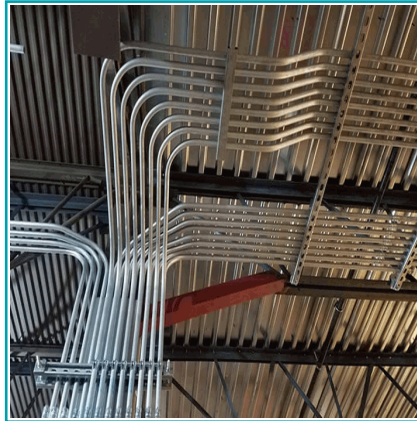


FICHA TÉCNICA

Conector Tuberia Emt-Tuberia Emt De 1 1/4". Material Zinc. Certificado UI-E480010. Sticker Codigo Barra



CÓDIGO:
ELT0322



Código de Barras: ELT0322

Código de producto: ELT0322

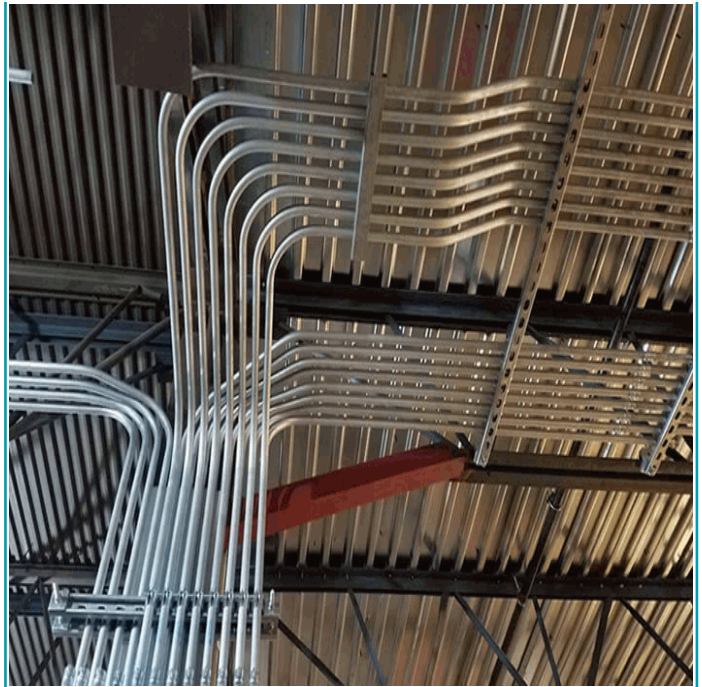
Marca: OKAIL

Peso (Kg): 0.032

Tipo: Tuberías Eléctricas - Conectores y Accesorios

INFORMACIÓN ADICIONAL

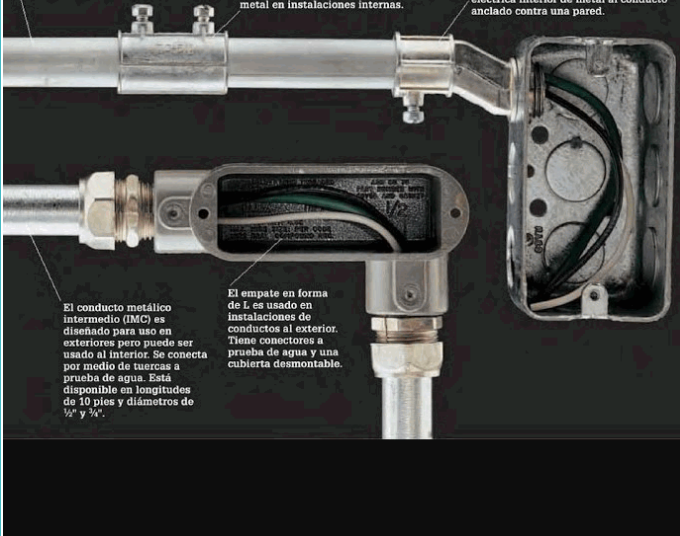
Conector Tuberia Emt-Tuberia Emt De 1 1/4". Material Zinc. Certificado UI-E480010. Sticker Codigo Barra



Los conductos EMT están disponibles en longitudes de 10 pies, y de 1/2" y 3/4" de diámetro. Son usados primordialmente en instalaciones internas expuestas.

Los tornillos en forma de abrazadera conectan secciones de conductos de metal en instalaciones internas.

Este tipo de empates conecta una caja eléctrica interior de metal al conducto anclado contra una pared.



El conducto metálico intermedio (IMC) es diseñado para uso en exteriores pero puede ser usado al interior. Se conecta por medio de tuercas a prueba de agua. Está disponible en longitudes de 10 pies y diámetros de 1/2" y 3/4".

El empate en forma de L es usado en instalaciones de conductos al exterior. Tiene conectores a prueba de agua y una cubierta desmontable.