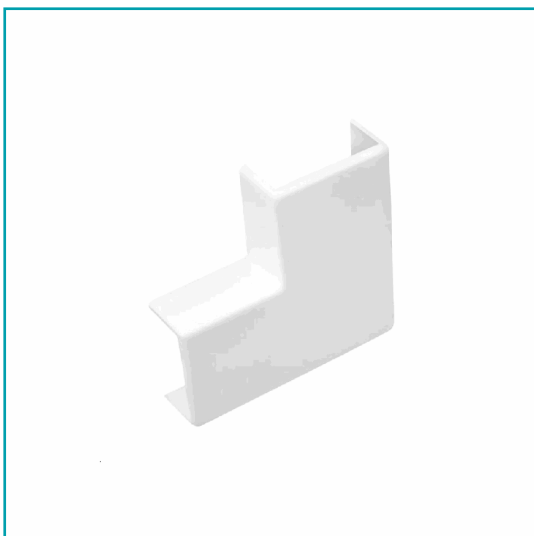




FICHA TÉCNICA

Conector Ángulo Interior Para Moldura 20X10



CÓDIGO:
ELT0379

***Nombre:** Conector ángulo interior para moldura 20x10 mm

Cantidades por caja: 1

Código de Barras: ELT0379

Código de producto: ELT0379

Procedencia: Importado

Se vende por: Unidad

Tipo: Conectores para Moldura

Usos: Profesional

INFORMACIÓN ADICIONAL

Conector Ángulo Interior Para Moldura 20X10 Mm