



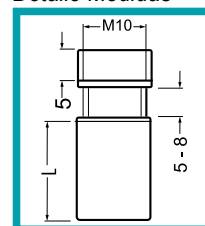
## FICHA TÉCNICA

Producto: **Perno satinado en acero inoxidable**

DESCRIPCIÓN: Perno satinado en acero inoxidable de 19 mm - 3/4" de diametro, de 25 mm de alto.

**CÓDIGO: C-SSS3119SUS-22/25MM**

Detalle Medidas



**Marca:** Carbone Display Hardware

**Alto:** 25 mm

**Diámetro:** 19 mm - 3/4"

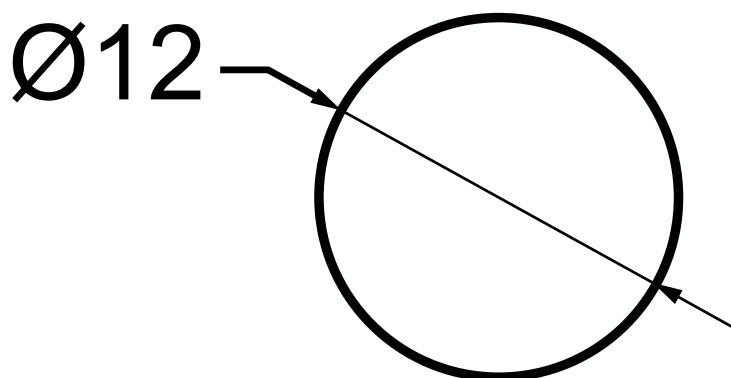
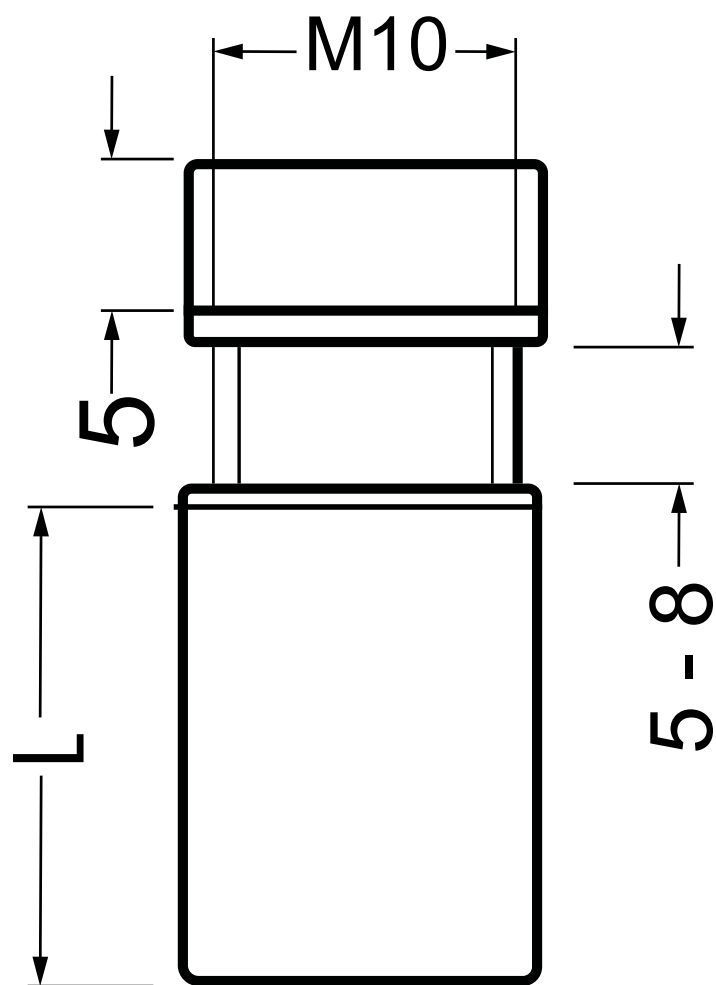
**Tipo:** AISI 304

**Para vidrio:** 5 ~ 8 mm

**Perforacion en vidrio:** 12 mm

**Acabado:** Satinado

**Procedencia:** Importado



Perforación en el vidrio

