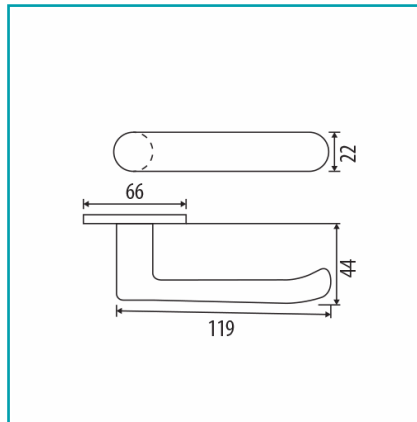




CÓDIGO:
MK-02

FICHA TÉCNICA

Barra antipánico de 900 mm (35") doble full push de acero pintado recortable hasta 550mm. Es del tipo doble full push, barra de empuje plana. Soporta hasta 3 horas de fuego con certificaciones UL Listed y ANSI 1. No incluye accesorios (manija y cilindro), se venden por separado de código MK-03.



¿Dónde usarlo?: Para aplicaciones comerciales, incluidas puertas de madera, acero o aluminio.

ANSI: Grado 1

Capacidad: Soporta hasta 3 horas de fuego.

Características 2: Agarradera de la puerta sin Manos

Código: MK-02

Color: Acero

Longitud: De 900 mm (35") , recortable hasta 550 mm.

Modelo: DK1710-1P DOUBLE

Para Uso: En puertas contra incendio

Presentación: Caja

Resiste: soporta hasta 3 horas de fuego.

Tipo: Barras antipánico y Cierrapuertas

Tipo 3: Dispositivo de Salida

Acabado: Pintado

Cantidad x Empaque: 1

Características: Barra de empuje plana.

Certificaciones: UL Listed, ANSI 1

Código de producto: MK-02

Compatible: Manija para barra antipánico código MK-03

Material: Acero

No Incluye: Barra no incluye accesorios (manija, cilindro), se venden por separado

Peso (Kg): 4.796 kg

Procedencia: Importado

Se vende por: Unidad

Tipo 2: Doble Full Push.

Usos: Interiores

