



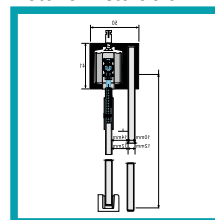
FICHA TÉCNICA

Producto: Riel para panel lateral fijo

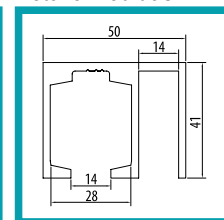
DESCRIPCIÓN: Riel para panel lateral fijo de 5.8 metros de aluminio con acabado natural. Tiene un alto de 41 mm y un ancho de 50 mm. Sirve para **ruedas código TD-8600A-2, TD-8600C-1 y TD-8600A-1**

CÓDIGO: SA8600B-3

Detalle Instalación



Detalle medidas



Marca: Carbone Elite Hardware

Alto: 41 mm

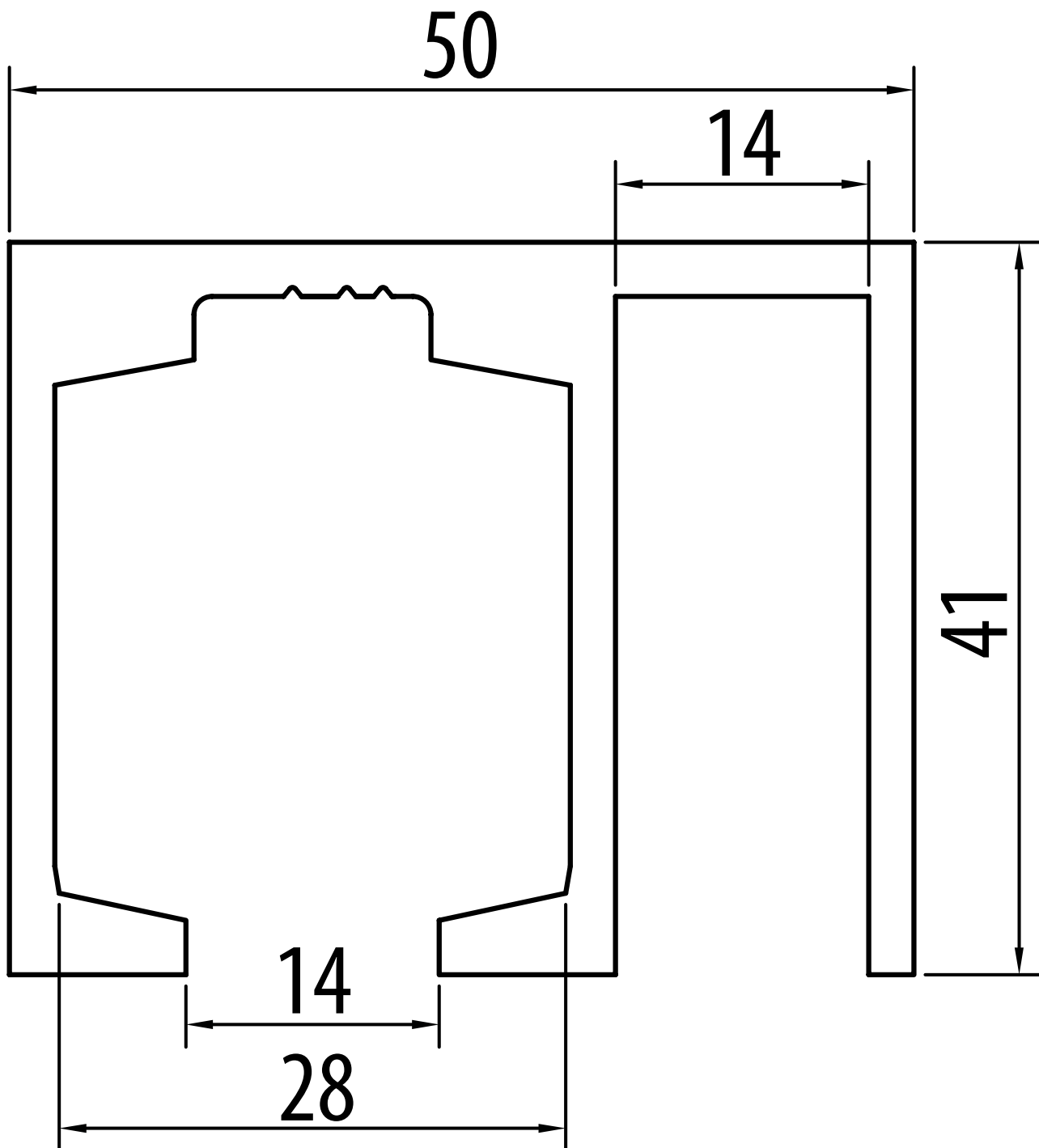
Ancho: 50 mm

Largo: 5.8 m

Material: Aluminio

Acabado: Aluminio Natural

Procedencia: Importado



Detalle Instalación

