

BLUEZONE TECHNOLOGY
OA-FUNXION

Sensor Activo Infrarrojo
para Puertas Corredizas

Flexibilidad para Mayor Seguridad y Fiabilidad



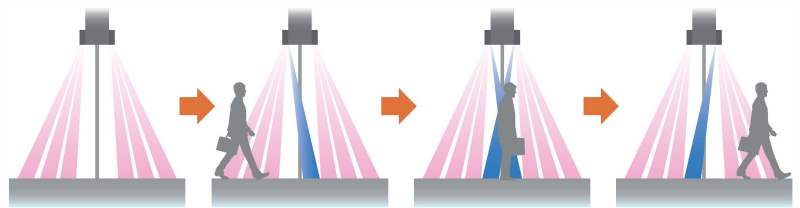
El Sensor de Puerta Infrarrojo Activo OPTEX OA-FUNXION es la opción óptima tanto para la seguridad como para la activación en puertas corredizas automáticas. El OA-FUNXION cuenta con capacidad de detección de presencia con la tecnología BLUEZONE para una seguridad total en el umbral. Su capacidad de auto-monitorización garantiza un alto rendimiento durante la vida útil del sensor.

Características y Beneficios

El OPTEX OA-FUNXION es la opción óptima tanto para seguridad como para la activación en puertas automáticas deslizantes. Combina un área de detección más amplia con ajustes fácilmente ajustables, proporcionando máxima seguridad en una amplia gama de aplicaciones. El OA-FUNXION cuenta con capacidad de detección de presencia con BLUEZONE para una seguridad completa en el umbral y auto-monitorización para mayor fiabilidad.

Auto-monitorización

El OA-FUNXION supervisa sus funciones críticas y notifica a los usuarios mediante un indicador LED cuando ocurre un error. La capacidad de auto-monitorización garantiza un nivel de rendimiento superior durante la vida útil del sensor.



Verdadero Umbral de seguridad BLUEZONE

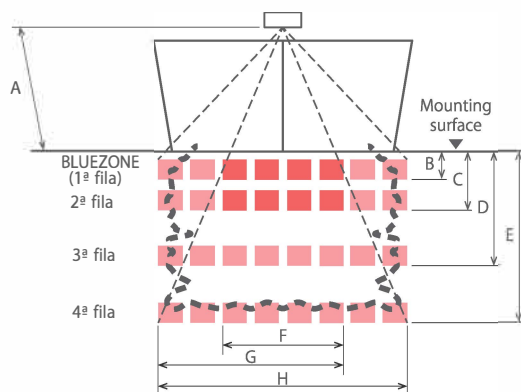
Cuando se detecta a una persona, la puerta se activa y BLUEZONE, nuestra exclusiva tecnología de visión a través del umbral, entra en funcionamiento. Mientras alguien esté en el área de detección, el sensor mantendrá la puerta abierta. Una vez que el área esté despejada, BLUEZONE ignorará los paneles de la puerta y permitirá que las puertas se cierren de manera segura.



Detection Area

■ : Puntos de emisión ■ : Puntos de emisión (se pueden eliminar)

▭ : Área de Detección Área de emisión



3ª, 4ª filas: Detección de movimiento 1ª, 2ª filas: Detección de movimiento/presencia

		A (Altura de montaje)			
		2000	2200	2500	3000
Profundidad	B	300	330	370	450
	C	550	610	690	830
	D	1130	1250	1420	1700
	E	2000	2210	2510	3010
Ancho	F	1040	1150	1430	1560
	G	1720	1900	2150	2590
	H	2260	2490	2820	3390

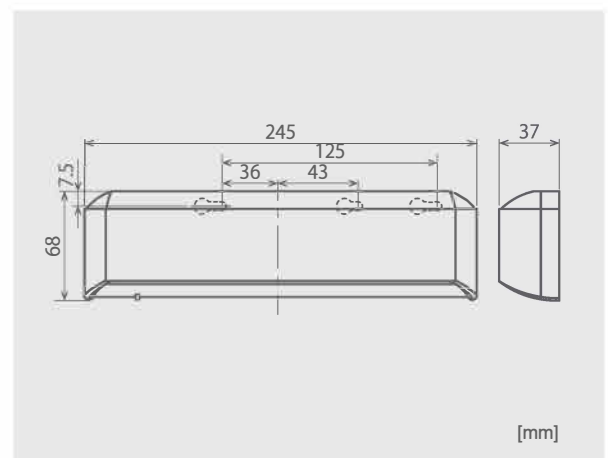
[mm]

Gráficas que muestran los valores en los siguientes ajustes de ángulo de área; Profundidad: +8° Ancho: 0°

Especificaciones

Modelo	: OA-FUNXION
Color de la cubierta	: Plata/ Negro
Altura de montaje	: 2.0 a 3.0 m
Método de detección	: Reflexión de infrarrojo activo
Ajuste de ángulo de área	: Profundidad : 8° a +8°, Ancho : ±7°
Alimentación (*)	: 12 a 24 VCA ±10 % (50/60 Hz), 12 a 30 VCC ±10 %
Consumo de energía	: < 2.0 W (< 5 VA en CA)
Tiempo retención de salida	: Aproximadamente 500 ms
Tiempo de respuesta	: < 300 ms
Temperatura funcionamiento	: 20 a +55 °C
Humedad funcionamiento	: < 80 % (Sin condensación)
Salida	: Relé Form C50 V0.3 A Máx. (Carga resistiva)
Peso	: 210 g
Accesorios	: 2 tornillos de montaje, 1 plantilla de montaje 1 Herramienta de ajuste de área, 1 Cable de 3.0 m

Dimensiones



Las especificaciones aquí mencionadas están sujetas a cambios sin previo aviso debido a mejoras.
*: Al utilizar este sensor, debe conectarse a un sistema de puertas que tenga el circuito SELV.