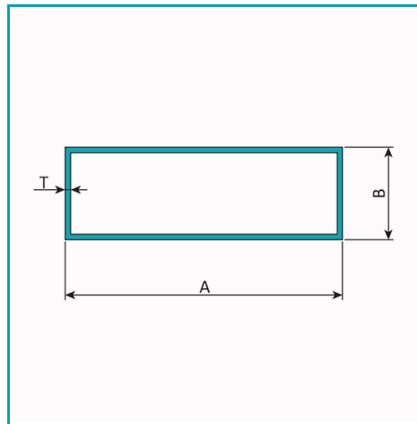




FICHA TÉCNICA

TR-4 Perfil de aluminio rectangular 44.5 x 25.4mm. Espesor 1.4mm. Largo 5.85m. Acabado Anodizado Negro 15 Micrones.

CÓDIGO:
U102 - BLACK



*Nombre: Perfil de aluminio rectangular.	¿Dónde usarlo?: Para su uso en proyectos arquitectónicos, construcción y varios
Acabado: Anodizado	Alto (cm): 2.54 cm
Ancho (cm): 44.5 cm	Cantidad x Empaque: 1
Características: Perfil cerrado	Certificaciones: Qualanod
Código: U102 - BLACK	Código de producto: U102 - BLACK
Color: Negro	Especificaciones: Anodizado plateado de 15 micrones
Espesor: 1.4mm	Longitud: 5.85 mts.
Material: Aluminio	Materiales: Aleación 6063 T5
Medida: 44.5 x 25.4mm	Peso (Kg): 3.27 Kg
Peso por metro: 0.51 Kg/M	Procedencia: Importado
Recomendaciones: Consultar disponibilidad de diferentes acabados	Se vende por: Unidad
Tipo: Perfiles Decorativos Rectangulares	Usos: Construcción

