

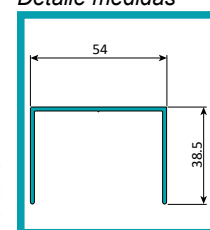
FICHA TÉCNICA

Producto: **Marco pre-mecanizado de louver**

DESCRIPCIÓN: Marco pre-mecanizado de louver disponible en acabado anodizado negro, natural, blanco y bronce de un espesor de 1.0 mm, alto de 38.5 mm y un ancho de 54 mm. De un peso lineal de 0.56 Kg/M con certificados Qualicoat por la calidad del lacado del Aluminio y Qualanod para los controles de calidad en la industria del anodizado en el aluminio.

CÓDIGO: U127

Detalle medidas



Marca: Carbone Aluminum

Peso Lineal: 0.56 Kg/M

Espesor: 1.0 mm

Acabado: Anodizado Negro, Natural, Blanco, Bronce

Ancho: 54 mm

Material: 6063 - T5

Alto: 38.5 mm

Certificados: Qualicoat, Qualanod

Largo: 5.85 m

Procedencia: Importado

Isométrico de montaje Hoja - Marco

Acabados disponibles:



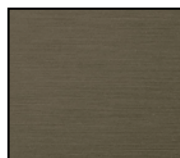
Anodizado natural



Lacado Blanco



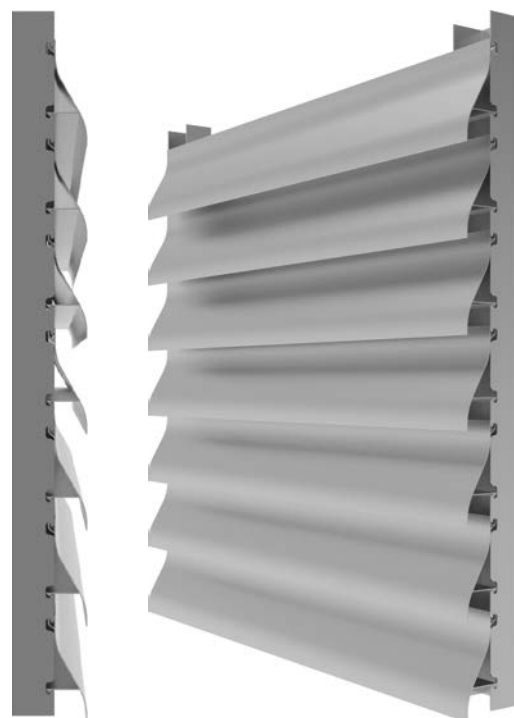
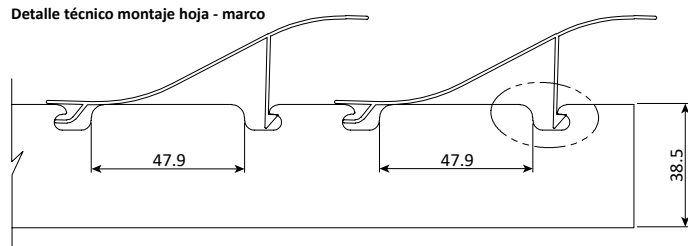
Anodizado Negro

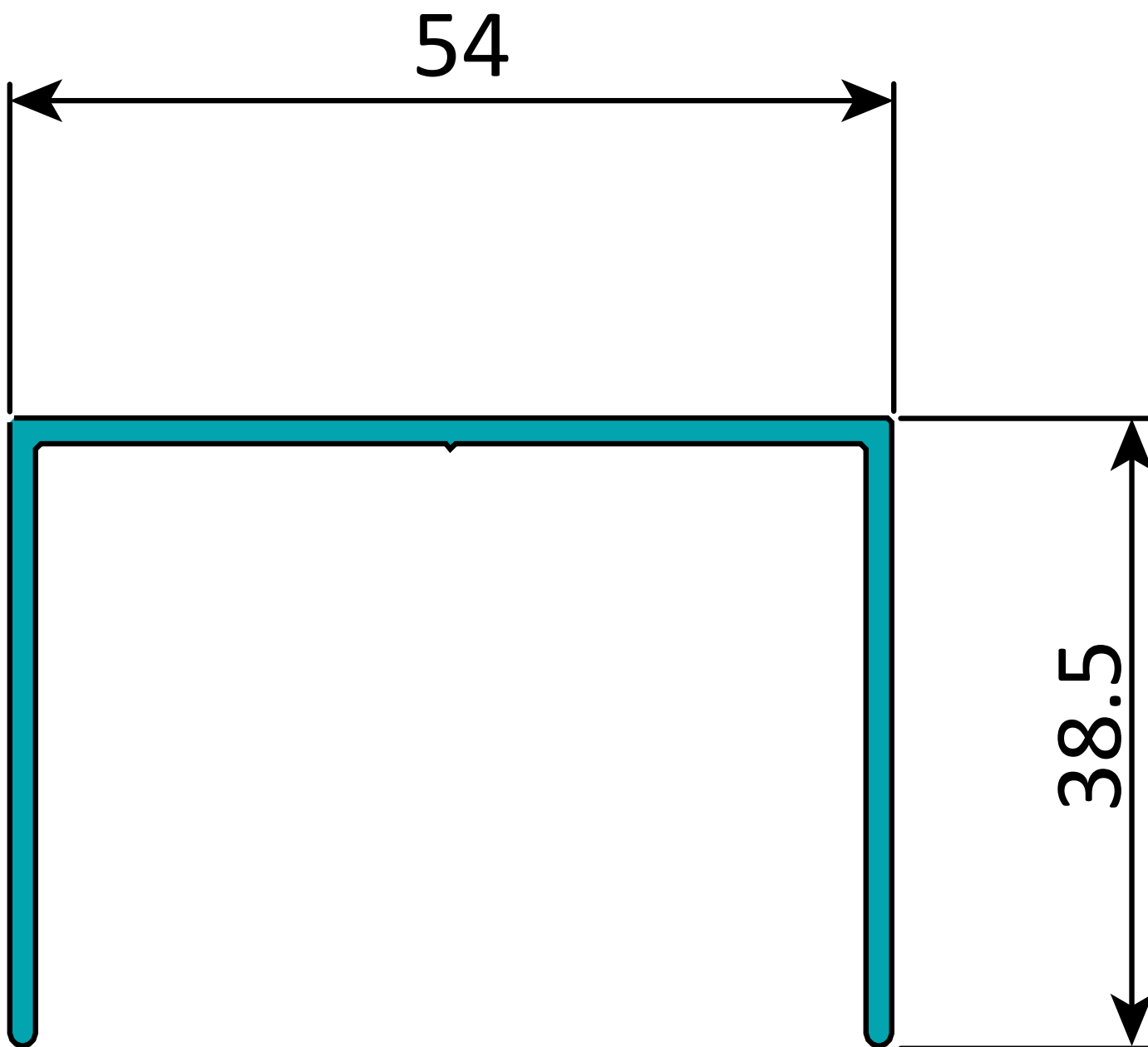


Anodizado Bronce

Instalación rápida mediante pre - mecanizado en el marco.
Funciona a presión, no requiere tornillo.

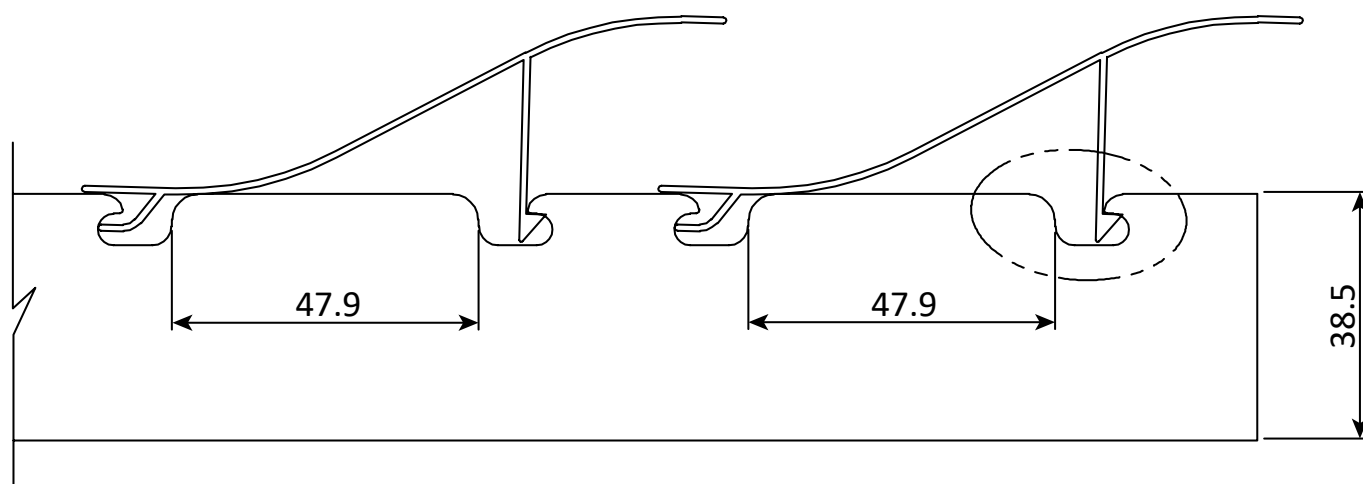
Detalle técnico montaje hoja - marco





Instalación rápida mediante pre - mecanizado en el marco.
Funciona a presión, no requiere tornillo.

Detalle técnico montaje hoja - marco



EMPRESAS CARBONE S.A.		Certificate No. XK10-002-00186			
Product	Aluminum Profiles				
Specification					
Standard	6063-T5	Finish	Mill Finish	ANODIZED BLACK MATT (AA15)	Protect

Item No.	Product Description			Chemical Composition(%)								Anodized Film Thickness		Mechanical Properties		
	Dimensions	Quantity Pcs	Weight kgs	Mg	Si	Fe	Cu	Zn	Mn	Cr	Ti	Film Thickness μm	Sealing Quality mg/dm ²	Tensiles Strength MPa	Yield Strength MPa	Elongation %
Specification			Min.	0.45	0.20	≤ 0.35	≤ 0.10	≤ 0.10	≤ 0.10	≤ 0.10	≤ 0.10	AA15	≤ 30	≥ 175	≥ 130	≥ 8
			Max.	0.90	0.60											
1	U129 30 x 15 x 5850 mm Thickness 1.0 mm	--		0.593	0.425	0.191	0.012	0.011	0.010	0.012	0.011	16-17	20.7	191	175	9.5
2	U130 70 x 30.1 x 5850 mm Thickness 1.3 mm	--		0.593	0.425	0.191	0.012	0.011	0.010	0.012	0.011	16-17	20.7	191	175	9.5
3	U132 32.5 x 15 x 5850 mm Thickness 1.0 mm	--		0.593	0.425	0.191	0.012	0.011	0.010	0.012	0.011	16-17	20.7	191	175	9.5
4	U128 35.9 x 100 x 5850 mm Thickness 1.0 mm	--		0.585	0.419	0.195	0.010	0.012	0.010	0.012	0.010	16-17	20.5	193	174	9.5
5	U127 38.5 x 54 x 5850 mm Thickness 1.0 mm	--		0.585	0.419	0.195	0.010	0.012	0.010	0.012	0.010	16-17	20.5	193	174	9.5
TOTAL:			1222.00													

Remark Meets Applicable Standards: AAMA 611-98 AAMA 601 AAMA 607.1 BS EN 573 BS EN 755

Appearance Quality: Surface of the product does not allow any electric burns, affect the use of such anodize film peel off defect

Visual Inspection(Surface) and Dimension Check : OK

Surveyor By	We hereby certify that material described herein has been manufactured and tested with satisfactory results in accordance with the requirement of the above material specification. The material described above has been found free of radiation by raw material supplier.	1.ISO 9001:2015 (No.01100056299) 2.PED/AD2000 (No.01202TWN/Q-050105) 3.ISO 14001:2004 (No.01104822096385) 4.OHSAS 18001:2007 (No.01113822096385)
N/A		