

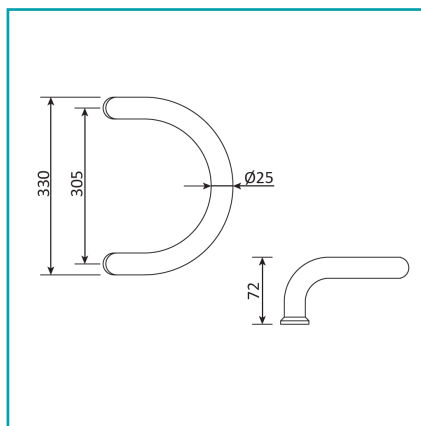


## FICHA TÉCNICA

Tirador Semicircular Para Puertas De Vidrio O De Aluminio . Distancia Entre Ejes 305 Mm.

**CÓDIGO:**

**L-1125-25X305-PSS**



<b>*Nombre:</b> Tirador semicircular de puerta	<b>¿Dónde usarlo?:</b> Para su uso en proyectos arquitectónicos, construcción y varios
<b>Acabado:</b> Brillante	<b>Cantidad x Empaque:</b> 1
<b>Código de producto:</b> L-1125-25X305-PSS	<b>Color:</b> Acero inoxidable
<b>Diámetro:</b> 25mm	<b>Marca:</b> CARBONE
<b>Material:</b> Acero Inoxidable 304	<b>Medida:</b> Distancia: 330 mm, Distancia entre ejes 305 mm
<b>Medida 2:</b> 25 x 305 mm	<b>Para Uso:</b> en puertas de vidrio o aluminio.
<b>Peso (Kg):</b> 1.096 Kg	<b>Presentación:</b> Caja
<b>Procedencia:</b> Importado	<b>Profundidad (cm):</b> 7.2 cm
<b>Se vende por:</b> Unidad	<b>Tipo:</b> Tiradores Puertas
<b>Usos:</b> Construcción	

## INFORMACIÓN ADICIONAL

Tirador Semicircular Para Puertas De Vidrio O De Aluminio. Distancia Entre Ejes 305 Mm.

