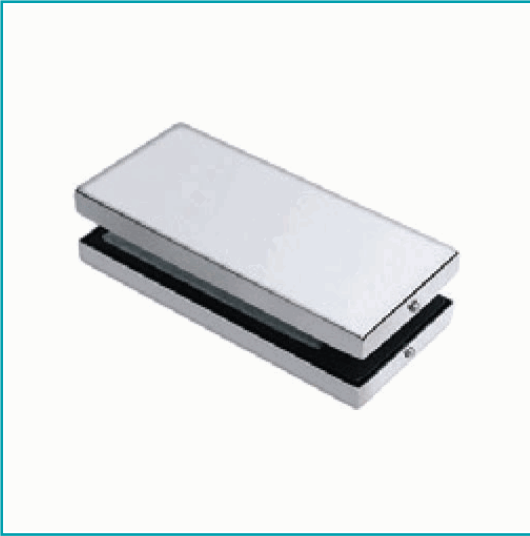
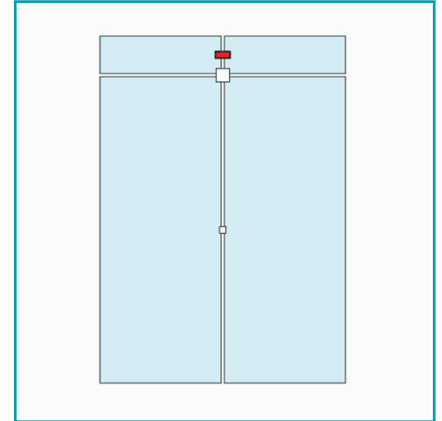
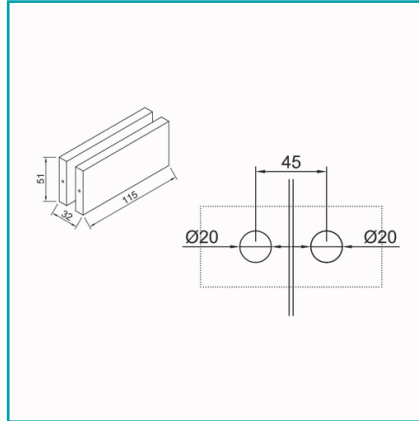


## FICHA TÉCNICA

Conector Doble De Vidrio - Vidrio. Satinado.



**CÓDIGO:**  
**L-1314D-SSS**



**Código de producto:** L-1314D-SSS

**Marca:** CARBONE

**Peso (Kg):** 0.4 Kg

**Tipo:** Herrajes Fachadas Patch Fittings

## INFORMACIÓN ADICIONAL

Conector Doble De Vidrio - Vidrio. Satinado.

