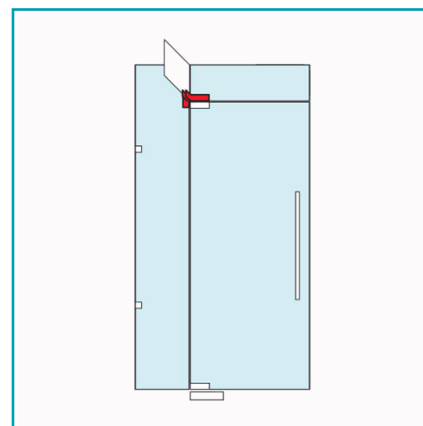
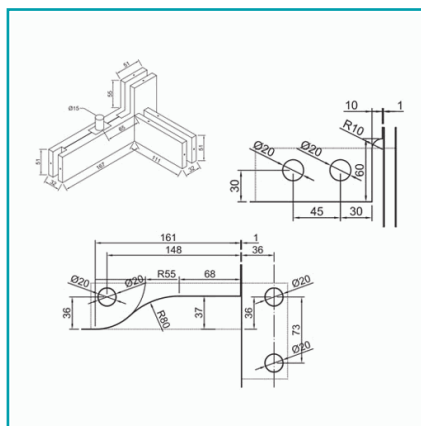


## FICHA TÉCNICA

Soporte Superior Con Aleta Satinado (Derecho E Izquierdo).(Se Vende En Par).



**CÓDIGO:**  
**L-1318 R/L-SSS**



Código de producto: L-1318 R/L-SSS

Marca: CARBONE

Peso (Kg): 1.5 Kg

Tipo: Herrajes Fachadas Patch Fittings

## INFORMACIÓN ADICIONAL

Soporte Superior Con Aleta Satinado (Derecho E Izquierdo).(Se Vende En Par).

