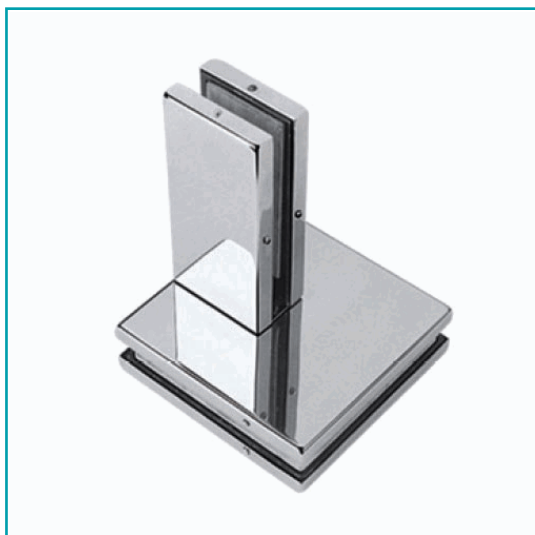
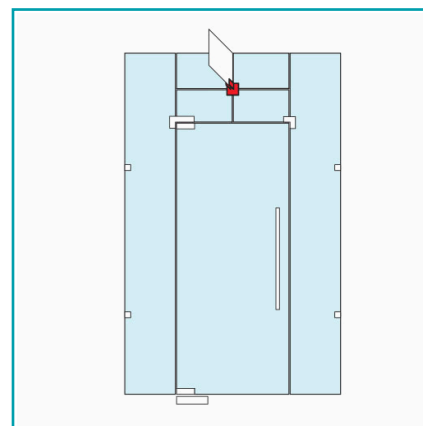
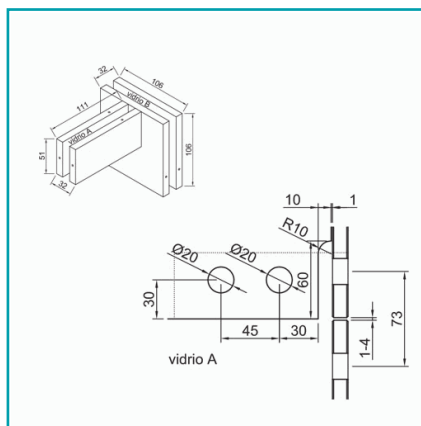


FICHA TÉCNICA

Conector 4 Paneles Con Aleta. Satinado.



CÓDIGO:
L-1320-SSS



Código de producto: L-1320-SSS

Marca: CARBONE

Peso (Kg): 1.375 Kg

Tipo: Herrajes Fachadas Patch Fittings

INFORMACIÓN ADICIONAL

Conector 4 Paneles Con Aleta. Satinado.

