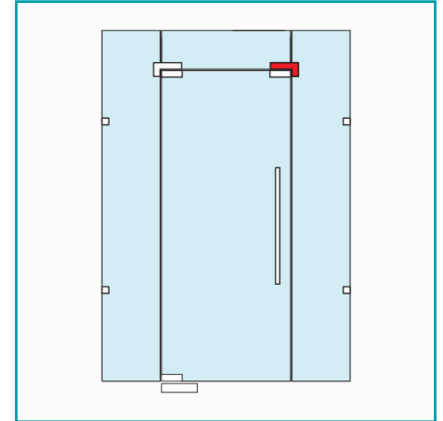
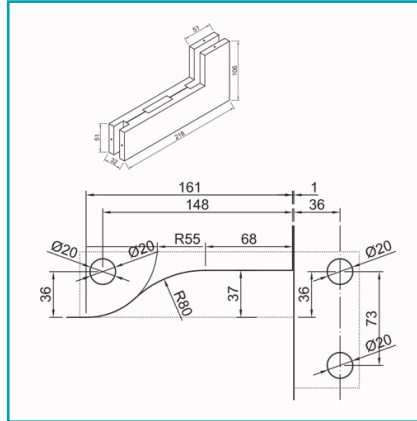


FICHA TÉCNICA

Recibidor Superior Para Cerrad.



CÓDIGO:
L-1324A



Código de producto: L-1324A

Marca: CARBONE

Peso (Kg): 1.18 Kg

Tipo: Herrajes Fachadas Patch Fittings

INFORMACIÓN ADICIONAL

Recibidor Superior Para Cerrad.

