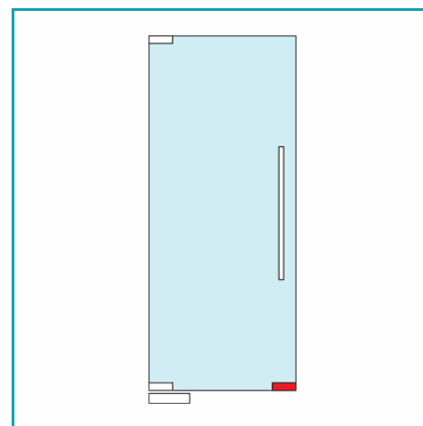
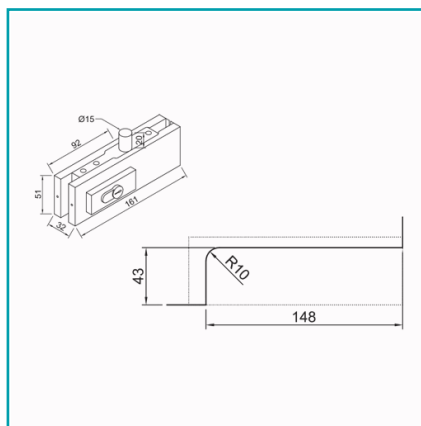


FICHA TÉCNICA

Cerradura Esquinera Inferior.Satinada.



CÓDIGO:
L-1325-SSS



*Nombre: Cerradura esquinera	¿Dónde usarlo?: Para aplicaciones de uso arquitectónico en puertas de vidrio templado
Acabado: Satinado	Ajustable recorte: No
Alto (cm): Base: 16.1 cm; Alto para saque/barreno: 14.8 cm	Ancho (cm): 3.2 cm
Cantidad x Empaque: 1	Certificaciones: CE
Código de producto: L-1325-SSS	Color: Acero inoxidable
Incluye: 5 llaves	Marca: CARBONE
Material: Acero Inoxidable 304	Materiales: Mecanismo interno: Aluminio y zamac
Medida: Radio cortes para saque/barreno: 10 mm	Observaciones: Empacado en PVC para la protección del producto.
Peso (Kg): 1 Kg	Presentación: Caja
Procedencia: Importado	Recomendaciones: Evitar la limpieza con Productos que contengan cloro, Acido Muriático
Se vende por: Unidad	Tipo: Herrajes Fachadas Patch Fittings
Usos: Construcción	

INFORMACIÓN ADICIONAL

Cerradura Esquinera Inferior.Satinada.

