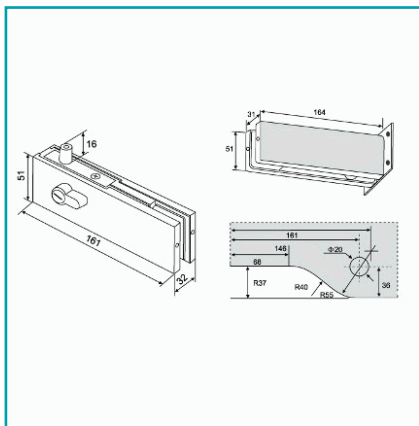




## FICHA TÉCNICA

Cerradura Esquinera De Puerta De Vidrio De Alta Calidad Con Saque De Perforacion Antivandalico. Color Negro

**CÓDIGO:**  
**L-1325W-BLACK**



**Código de producto:** L-1325W-BLACK

**Marca:** CARBONE

**Peso (Kg):** 0.9 Kg

**Tipo:** Herrajes Fachadas Patch Fittings

## INFORMACIÓN ADICIONAL

Cerradura Esquinera De Puerta De Vidrio De Alta Calidad Con Saque De Perforacion Antivandalico. Color Negro

