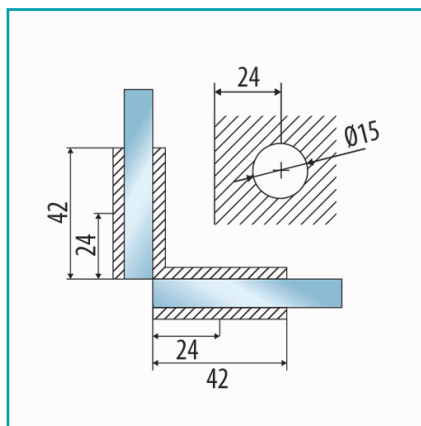


## FICHA TÉCNICA

Conector Vidrio 90° Mate. Alta Calidad. 10 Años De Garantía.



**CÓDIGO:**  
**L-2545-BN**



Código de producto: L-2545-BN

Marca: CARBONE

Peso (Kg): 0.25 Kg

Tipo: Herrajes para Duchas

## INFORMACIÓN ADICIONAL

Conector Vidrio 90° Mate. Alta Calidad. 10 Años De Garantía.

