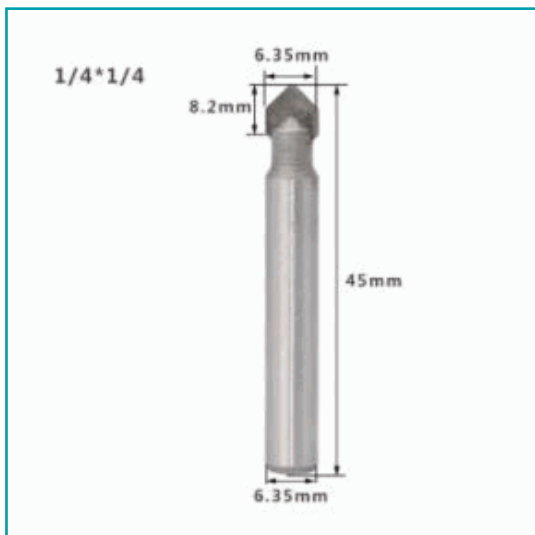


FICHA TÉCNICA

Punta De Router V 90 Grados 1/4*1/4. Vastago De 1/4"



CÓDIGO:

LI83

***Nombre:** Punta de router V 90 grados 1/4*1/4. Vastago de 1/4"

¿Dónde usarlo?: Ebanistería, Carpintería

Código de Barras: LI83

Código de producto: LI83

Marca: CARBONE

Peso (Kg): 0.03

Procedencia: Importado

Tipo: Puntas para router y motortool

INFORMACIÓN ADICIONAL

Punta De Router V 90 Grados 1/4*1/4. Vastago De 1/4"

Ruteador De Ranura De 90 Grados V Para Cnc Y Otros Routers Automáticos, Así Como Routers Portátiles De Mano Y De Mesa.

Corta Todos Los Materiales De Composición, Madera Contrachapada, Madera Dura, Y Madera Blanda.

Diseñado Para Cortar Las Ranuras "V" Profundas O Poco Profundas, Ideal Para Hacer Signos Y Añadir Detalles Decorativos A Muebles Y Placas. Especialmente Para Enrutar Y Unir Paneles De Yeso De 90°.

Base De Precisión Para Los Cortes Más Suaves.

