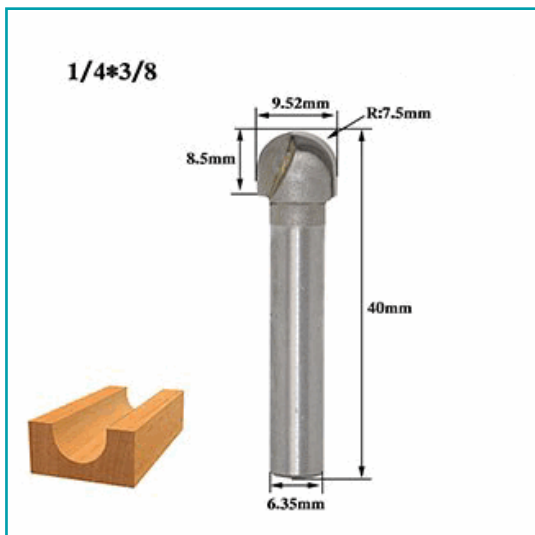


FICHA TÉCNICA

Punta De Router U 90 Grados 3/8*1/4. Vástago De 1/4"



CÓDIGO:

LI89



***Nombre:** Punta de router U 90 grados 3/8*1/4. Vástago de 1/4"

¿Dónde usarlo?: Ebanistería, Carpintería

Código de Barras: LI89

Código de producto: LI89

Marca: CARBONE

Peso (Kg): 0.04

Procedencia: Importado

Tipo: Puntas para router y motortool

INFORMACIÓN ADICIONAL

Punta De Router U 90 Grados 3/8*1/4. Vástago De 1/4"

Diseñado Específicamente Para Cnc Y Otros Routers Portátiles Montados En La Mesa Automáticos .

Brocas De Ranura De Nariz Redonda, Vástago De 1/4 Pulgadas, Diámetro De Corte: 3/8 Pulgadas,

Las Brocas De Ranurado Redondo Son Ideales Para Ranurar En Muchas Piezas De Trabajo En Proyectos De Carpintería Para Hacer Carteles O Añadir Detalles Decorativos A Muebles Y Placas .

Hojas De Carburo De Tungsteno De Micrograno C3 De Alta Calidad Con Diseño Antiderrapante Que Aumenta La Resistencia Y La Máxima Resistencia Para Un Uso De Larga Duración.

Corta Todos Los Materiales De Composición , Madera Contrachapada, Madera Blanda, Acrílico, Mdf, Pvc, Grabado 3D Y Chaflán, Etc.

