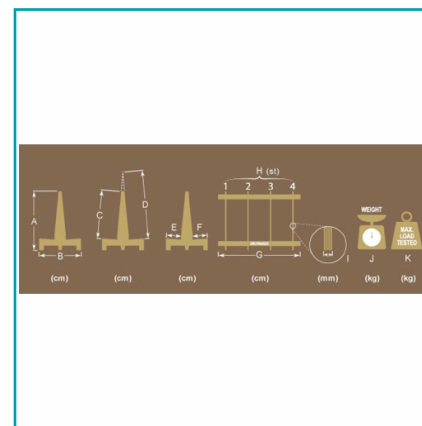
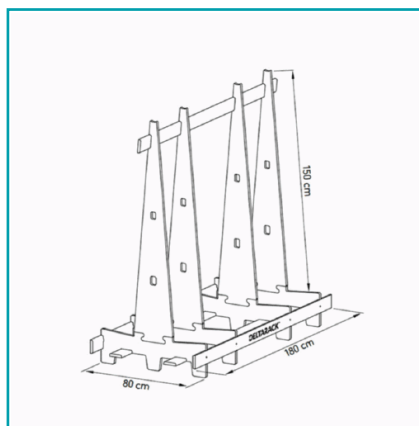


## FICHA TÉCNICA

Racks De Vidrio Grande 180X150 X80 Cm. Peso Max 750Kg. Para Armar Rapido.



**CÓDIGO:**  
**M.SR180/4**



**\*Nombre:** Racks de vidrio grande

**¿Dónde usarlo?:** Transporte externo, Contenedor de transporte externo, Transporte interno, Almacenamiento

**Alto (cm):** 150 cm

**Ancho (cm):** 80 cm

**Cantidad x Empaque:** 1

**Capacidad de carga (Kg):** 750 Kg

**Características:** Armado rápido y fácil

**Código de producto:** M.SR180/4

**Incluye:** (8) Tornillos Torx 20

**Longitud:** 180 cm

**Marca:** CARBONE

**Material:** Madera

**Medida:** 180x150 x80 cm.

**Peso (Kg):** 54.9 Kg

**Procedencia:** Bélgica

**Resistente al agua:** Si

**Se vende por:** Unidad

**Tipo:** Racks para Almacenamiento de Vidrio

**Usos:** Industria

## INFORMACIÓN ADICIONAL

Carbone Deltarack® Almacenadores De Vidrio, Piedra, Láminas, Etc.

- Sistema Para Armar Tipo Lego, Con Madera De Buena Calidad Certificada, Diseño Patentado A Nivel Mundial.
- Sirve Para Fábricas De Vidrio Como Pallets De Despacho De Pedidos Al Ser Económicos, Resistentes Y No Ocupan Espacio (Desmontables).
- También Sirven Para Talleres De Vidrio Pequeños Como Clasificadores De Vidrio O Para Almacenar Material En Obra.
- Pueden Manipularse Con Grúa, Tras Pallet Y Montacargas.
- Es Una Solución Económica, Ligera Y Práctica Para El Almacenamiento Y Transporte De Piedra (Natural), Vidrio O Cualquier Otro Material (Plano) Que Deba Mantenerse En Posición Vertical, Que Sea Frágil Y Que Deba Protegerse De Posibles

Arañazos.

