

## ADVERTENCIAS Y SUGERENCIAS

Siga con atención las siguientes instrucciones de instalación. El instalador tiene la responsabilidad de realizar un trabajo adecuado.

- Si no sigue los procedimientos correctos de instalación, el producto podría no funcionar correctamente.
- Evite el contacto de las piezas plásticas con la masilla de plomero, los aditivos para tubos o cualquier otro compuesto a base de aceite.
- Asegúrese de tener consigo todas las partes antes de desechar cualquier material del embalaje. Puede verificar los componentes y su número asignado durante la instalación en el diagrama de componentes.
- Nunca utilice herramientas dentadas para tomar piezas con recubrimientos, ya que puede dañar la superficie de las partes recubiertas y reducir la vida útil del producto.
- Nunca utilice silicón en la parte interior del producto.

## MANTENIMIENTO

- Para la limpieza de su producto sólo es necesario una franela suave humedecida con agua y luego secar.
- No utilizar en la limpieza de este producto: artículos cortantes, fibras, lijas, líquidos para limpieza de baño o pisos, solventes, ni polvos o líquidos abrasivos, debido a que dañan su acabado irreversiblemente.
- Siempre utilice refacciones marca Dica.



# 1505

## INSTRUCTIVO DE INSTALACIÓN

### Toallero de barra largo

LÉASE CUIDADOSAMENTE ESTE INSTRUCTIVO  
ANTES DE UTILIZAR EL PRODUCTO

Cod: 996506 Rev.1



**URREA.**

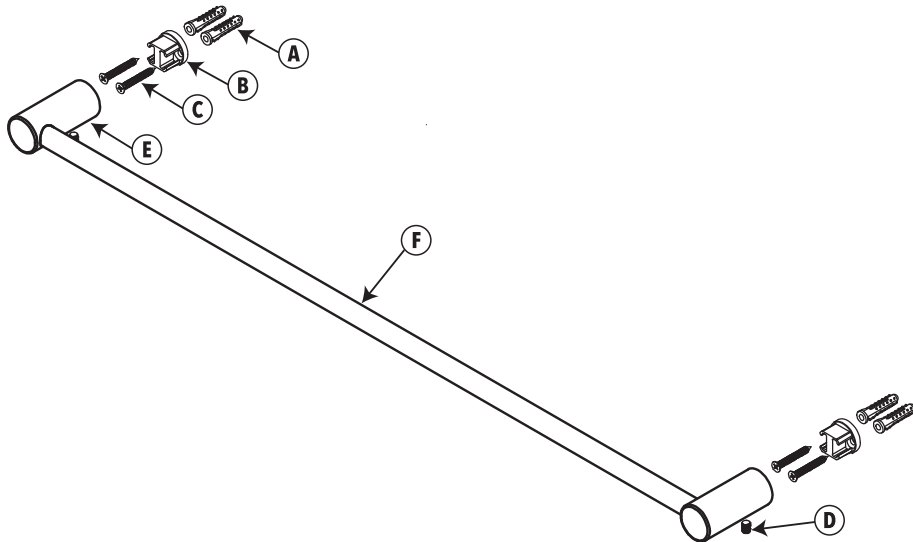
Tras el agua llega vivo al agua

**IMPORTADO Y DISTRIBUIDO POR:**  
URREA DANDO VIDA AL AGUA S.A DE C.V.  
DR. ROBERTO MICHEL 825, COL. SAN CARLOS,  
C.P. 44460, GUADALAJARA, JALISCO, MEXICO.  
**HECHO EN CHINA.**



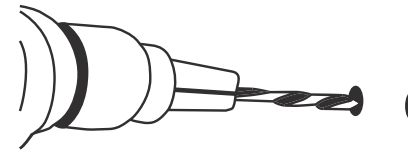
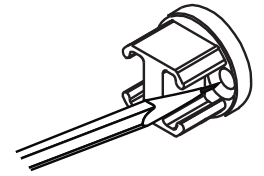
## DIAGRAMA DE COMPONENTES

PZA	CANTIDAD	DESCRIPCIÓN
A	4	Taquete
B	2	Ancla de sujeción
C	4	Tornillo
D	2	Opresor
E	2	Soporte de la barra
F	1	Barra



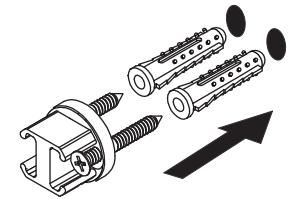
## INSTRUCCIONES DE INSTALACIÓN

1. Coloque el ancla (B) en la posición deseada lo más nivelada posible y marque con un lápiz los barrenos sobre la pared.



2. Utilice un taladro y una broca para concreto y barreño sobre las marcas; puede utilizar un clavo y martillo para hacer una pequeña marca que sirva de guía.

3. Con ayuda de un martillo inserte los taquetes (A) en los orificios del muro. Posicione el ancla (B) en la pared cuidando que los barrenos coincidan con los taquetes (A). Introduzca los tornillos (C) y rosque firmemente hasta que topen.



4. Coloque la barra (F) sobre el ancla (B), por la parte de abajo rosque el opresor (D) y apriete hasta fijar firmemente.

