

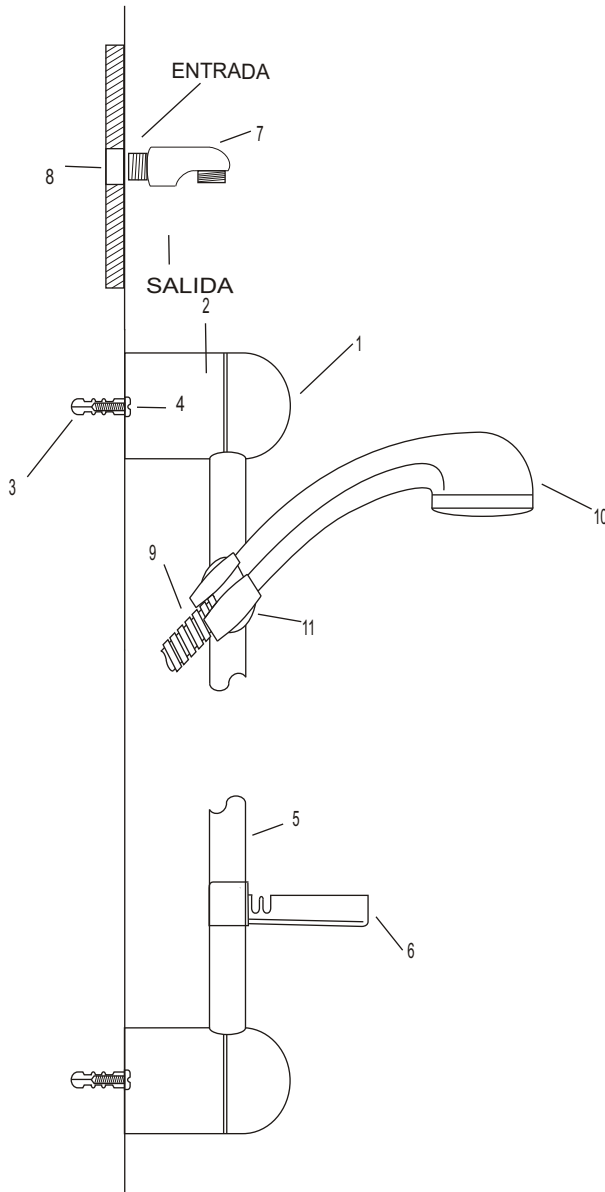
# INSTRUCTIVO DE INSTALACIÓN

FIGURA

## 3008BM Regadera de teléfono con barra mural.



Cod. 991476



### INSTALACIÓN:

- 1.- Presente la barra mural con sus soportes armados en la pared con el fin de asegurar su posición.
- 2.- Retire las tapas (1) de los soportes de barra (2) y vuelva a presentar la barra mural en pared.
- 3.- Con un lápiz marque en el muro la posición a barrenar (por el centro del soporte de barra [2]).
- 4.- Barrene la marca con una broca para concreto, introduzca el taquete (3) e instale el soporte de barra (2) con el tornillo (4) (le recomendamos instalar primero el soporte superior).
- 5.- Introduzca por la barra mural (5), la jabonera (6) y ensamble la barra mural (5) al soporte previamente instalado.
- 6.- Verifique la marca para la posición del soporte inferior en el muro y barrene. Introduzca el taquete (3) y sujete el soporte inferior (2) con el tornillo (4). Asegúrese que la barra mural quede bien colocada por ambos extremos.
- 7.- Tome el alimentador (7) y coloque cinta de teflón (3 vueltas) a la entrada de agua (ver croquis) y rósquelo a la alimentación de agua (8).
- 8.- Por un extremo de la manguera (9) rosque la salida del alimentador (7) y por el otro instale la regadera manual (10). No olvide colocar los empaques en ambos extremos de la manguera antes de instalarse.
- 9.- Coloque la regadera (10) en el soporte de regadera (11).

### SUGERENCIAS:

- 1.- Le recomendamos que antes de conectar la alimentación de agua a la regadera, purgue la línea de agua para evitar filtración de impurezas que pueden dañar el buen funcionamiento de su regadera.

### MANTENIMIENTO:

- 1.- Esta regadera cuenta con sistema Limpia - Fácil, el cual solo requiere pasar los dedos por los pivotes de plástico para que automáticamente las impurezas sean retiradas.

Clasificación: Media presión

Presión de trabajo: 1,0 a 3,0 kgf/cm<sup>2</sup>

Nivel de edificación: 4 a 12 o equipo hidroneumático