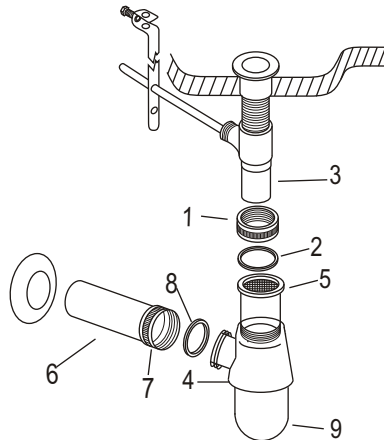


INSTRUCTIVO DE INSTALACION

FIGURA
4206SC



Cod. 991754

INSTALACIÓN:

- 1.- Este tipo de cespel solo puede ser usado para mezcladora que incluya automático
- 2.- Instalar la mezcladora con automático de acuerdo a las instrucciones de instalación del producto.
- 3.- Coloque la tuerca (1) y el cuadraring (2) por entre el tubo del automático (3) [no se incluye]. De igual forma introduzca por el tubo cromado el cuerpo (4) y sujetelo por medio de apretar la tuerca (1) contra el cuerpo (4). Verifique que el cuadraring (2) no se salga de su lugar y que el tubo cromado quede dentro del tubo trampa (5).
- 4.- Por el extremo del tubo descarga (6) introduzca la tuerca (7), y por el otro extremo del tubo descarga (6) coloque el empaque sombrero (8). Rosque la tuerca (7) y apriete la firmemente. Asegurese que el empaque sombrero (8) no se salga de su posición. Enseguida por el extremo del tubo de descarga introduzca el chapetón (9).
- 5.- Conecte el extremo liso del tubo descarga (6) ala entrada de descarga de agua. Alinie el tubo descarga (6) de forma tal que quede horizontalmente o ligeramente inclinado, para fin que fluya el agua libremente.
- 6.- Logrado lo anterior, apriete firmemente la tuerca (1). Finalmente abra el flujo de su mezcladora y verifique que no existan fugas por las uniones de instalación, en caso de existir fugas apriete con una herramienta adecuada la tuerca donde se presenta la fuga.

MANTENIMIENTO:

- 1.- Es recomendable que periódicamente afloje la canasta cespel (9), retire la basura contenida, limpie todo el interior del cuerpo (4), tubo cromado y tubo trampa (5), con la ayuda de agua y un cepillo. Realizado esto vuelva a ensamblar la canasta cespel (9). No olvide colocar el empaque interior en su cavidad correspondiente.
- 2.- Nunca utilice abrasivos, detergentes, sustancias químicas o fibras para la limpieza del cespel. Solo utilice una franela humedecida con agua.

OPERACIÓN:

- 1.- Este tipo de cespel cuenta con una trampa (5) que tiene la función de obstruir el paso de malos olores o animales que provienen de la descarga de agua.
- 2.- Igualmente cuenta con una canasta cespel (9) en la parte interior del cuerpo (4) que le ayuda a dar mantenimiento interior y además de atrapar objetos pesados que caigan dentro del cespel.

