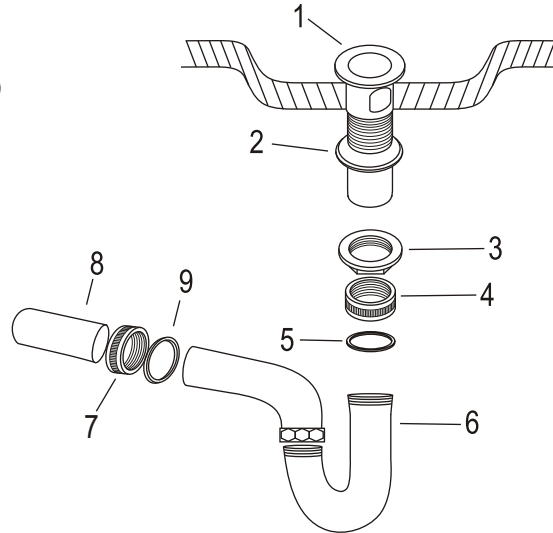


INSTRUCTIVO DE INSTALACION



FIGURA
4207

CESPOL ECONOMICO



Cod. 990473

INSTALACIÓN:

- 1.- Para instalaciones nuevas omita este paso. Retire el cespel anterior y limpie perfectamente el mueble.
- 2.- Tome la contra (1) e introduzca por la parte superior del mueble. Por el otro extremo de la contra coloque el empaque (2) de forma tal que la parte conica del empaque (2) vaya hacia el mueble.
- 3.- Igualmente rosque la contra tuerca 207 (3) a la contra (1). Apriete firmemente hasta lograr que el empaque (2) haga sello contra el mueble. No apriete en exceso ya que puede dañar el mueble.
- 4.- Coloque la tuerca (4) y el cuadraring (5) en la contra (1), de igual forma introduzca la contra (1) al tubo "U" (6) y apriete la tuerca (4) a la rosca del tubo "U" (6). Asegurese que el cuadraring (5) no se salga de su posición.
- 5.- Coloque la tuerca (7) en el tubo "L" (8), y por la salida cercana a la curva coloque el empaque sombrero (9), introduzca la salida del tubo "L" (8) al tubo "U" (6). Rosque la tuerca (7). Asegurese que el empaque sombrero (9) no se salga de su posición.
- 6.- Conecte el tubo "L" (8) a la descarga de agua, verifique que el tubo "L" (8) quede horizontalmente o ligeramente con una inclinación de forma tal que las partes de la curva del tubo "L" (8) quede mas arriba que su otro extremo.
- 7.- Apriete las tuercas (4) y (7) manualmente, abra el flujo del agua verifique que no existan fugas por las uniones de instalación del cespel. En caso de existir fugas apriete con una herramienta adecuada la tuerca que presenta la fuga.

MANTENIMIENTO:

- 1.- No utilice abrasivos, detergentes, sustancias químicas o fibras para la limpieza del cespel solo use una franela humedecida con agua.