

# 4538C

## INSTRUCTIVO DE INSTALACIÓN

Regadera de plato de 8" cuadrada sin brazo y chapetón



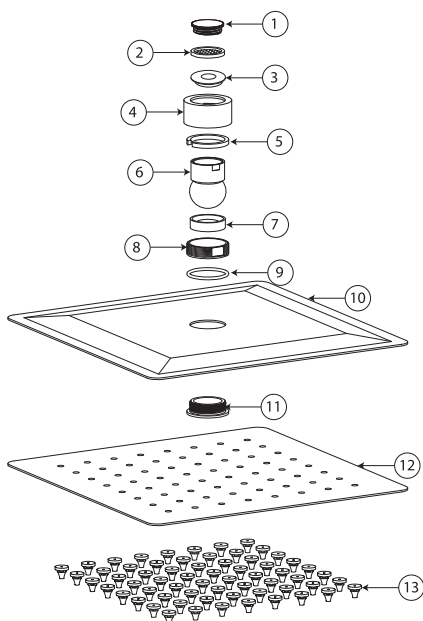
### ADVERTENCIAS Y SUGERENCIAS

- Si no sigue los procedimientos correctos de instalación, el producto podría no funcionar correctamente.
- Antes de instalar su producto le recomendamos que abra el agua fría y caliente para purgar la línea.
- Evite el contacto de las piezas plásticas con la masilla de plomero, los aditivos para tubos o cualquier otro compuesto a base de aceite, no utilizar herramientas dentadas para tomar las piezas.
- Al finalizar su instalación, abra y cierre el flujo de agua fría y caliente varias veces para detectar posibles fugas; en caso de presentar fuga, apriete la unión donde ésta se presenta.

### MANTENIMIENTO

- Para la limpieza de su producto solo es necesario una franela suave humedecida con agua y luego secar.
- Para eliminar el sarro acumulado solo es necesario pasar una franela sobre las gomas de la tapa de la regadera.
- No utilizar en la limpieza de este producto: artículos cortantes, fibras, lijas, líquidos para limpieza de baño o pisos, solventes, ni polvos o líquidos abrasivos, debido a que dañan su acabado irreversiblemente.

### DIAGRAMA DE COMPONENTES REGADERA 4538C



PZA	CANTIDAD	DESCRIPCIÓN
1	1	Tapa de ABS
2	1	Empaque con filtro
3	1	Reductor
4	1	Conector de bola unión
5	1	Clip de bola unión
6	1	Bola unión
7	1	Empaque
8	1	Tuerca
9	1	O'ring
10	1	Cuerpo forntal
11	1	Tuerca de bola unión
12	1	Cubierta cuerpo
13	64	Gominas

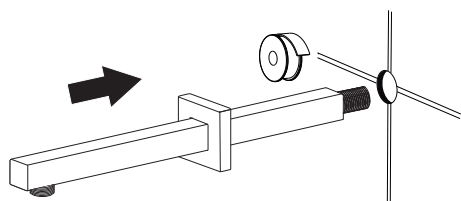
PRODUCTO CERTIFICADO CONFORME NORMA:  
NOM-008-CONAGUA-1998

**Clasificación:** Baja presión de 0,2 kg/cm<sup>2</sup> a 1,0 kg/cm<sup>2</sup>  
Media presión de 1,0 kg/cm<sup>2</sup> a 3,0 kg/cm<sup>2</sup>.

**Nivel de edificación:** 1 a 4 (baja), de 4 a 12 o equipo hidroneumático (media).

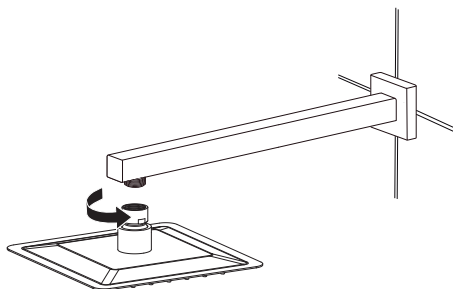
Nota: Las regaderas no incluyen brazo y chapetón.

# INSTRUCCIONES DE INSTALACIÓN

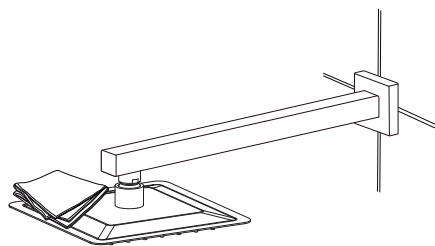


1.- Coloque cinta selladora en un extremo del brazo (no incluidos) y rósqelo firmemente a la salida del agua, si es necesario utilice una llave inglesa. Use una franela entre la llave y el brazo para no maltratar el producto, posteriormente deslice el chapetón (no incluido) hacia el muro.

2.- Instale la regadera y apriétela manualmente, si es necesario utilice una llave inglesa, no olvide usar una franela entre la llave y la regadera con el fin de no maltratar al producto.



3.- Para la limpieza de la regadera limpie la superficie con una franela suave humedecida con agua. Posteriormente seque cualquier exceso de agua. (Nunca utilice materiales abrasivos ni fibras o lijas).



## OPERACIÓN

El diseño de estas regaderas le permite operarlas en cualquier posición sin que presenten fugas o que se caigan, esto gracias a la bola unión (6).

En el caso de requerir ajuste para apretar y aflojar la regadera, solo se requiere apretar o aflojar manualmente el conector de la bola unión (4).

Codi: 995292 Rev: 1



**URREA.**

IMPORTADO Y DISTRIBUIDO POR:  
URREA DANDO VIDA AL AGUA S.A DE C.V.  
DR. ROBERTO MICHEL 825, COL. SAN CARLOS  
C.P. 44460 GUADALAJARA, JALISCO, MÉXICO.  
HECHO EN CHINA.