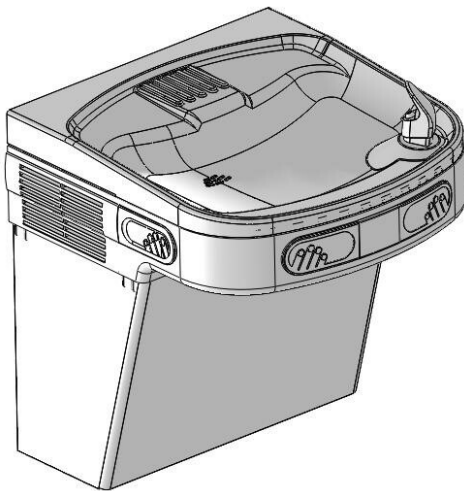


Manual de Instalación, Cuidado y Uso

HWS03-1 Superficie de Montaje de la Estación de Llenado de botellas



IMPORTANTE

Esta es una aplicación únicamente para interiores.
Todo el servicio debe ser realizado por personal de servicio autorizado.

HERRAMIENTAS/ELEMENTOS NECESARIOS

PERO NO SUMINISTRADOS

- VÁLVULA DE CORTE DEL SERVICIO CON SALIDA DE COMPRESIÓN DE 6.3 mm
- SUJETADORES PARA TIPO DE PARED (REQUIEREN 3)
- UNIÓN DE DESAGÜE DE JUNTA DESLIZANTE O ABRAZADERA DE COMPRESIÓN

Instalación

PARA ASEGURAR QUE INSTALE ESTE MODELO FÁCIL Y CORRECTAMENTE, POR FAVOR LEA ESTAS INSTRUCCIONES SIMPLES ANTES DE COMENZAR LA INSTALACIÓN. VERIFIQUE SU INSTALACIÓN PARA ASEGURARSE DE QUE CUMPLE CON TODOS LOS CÓDIGOS DE PLOMERÍA, ELÉCTRICOS Y OTROS CÓDIGOS APLICABLES. SIGA TODAS LAS ADVERTENCIAS Y PRECAUCIONES CUIDADOSAMENTE. DESPUÉS DE LA INSTALACIÓN, DEJE ESTAS INSTRUCCIONES CON EL CLIENTE PARA REFERENCIAS FUTURAS.

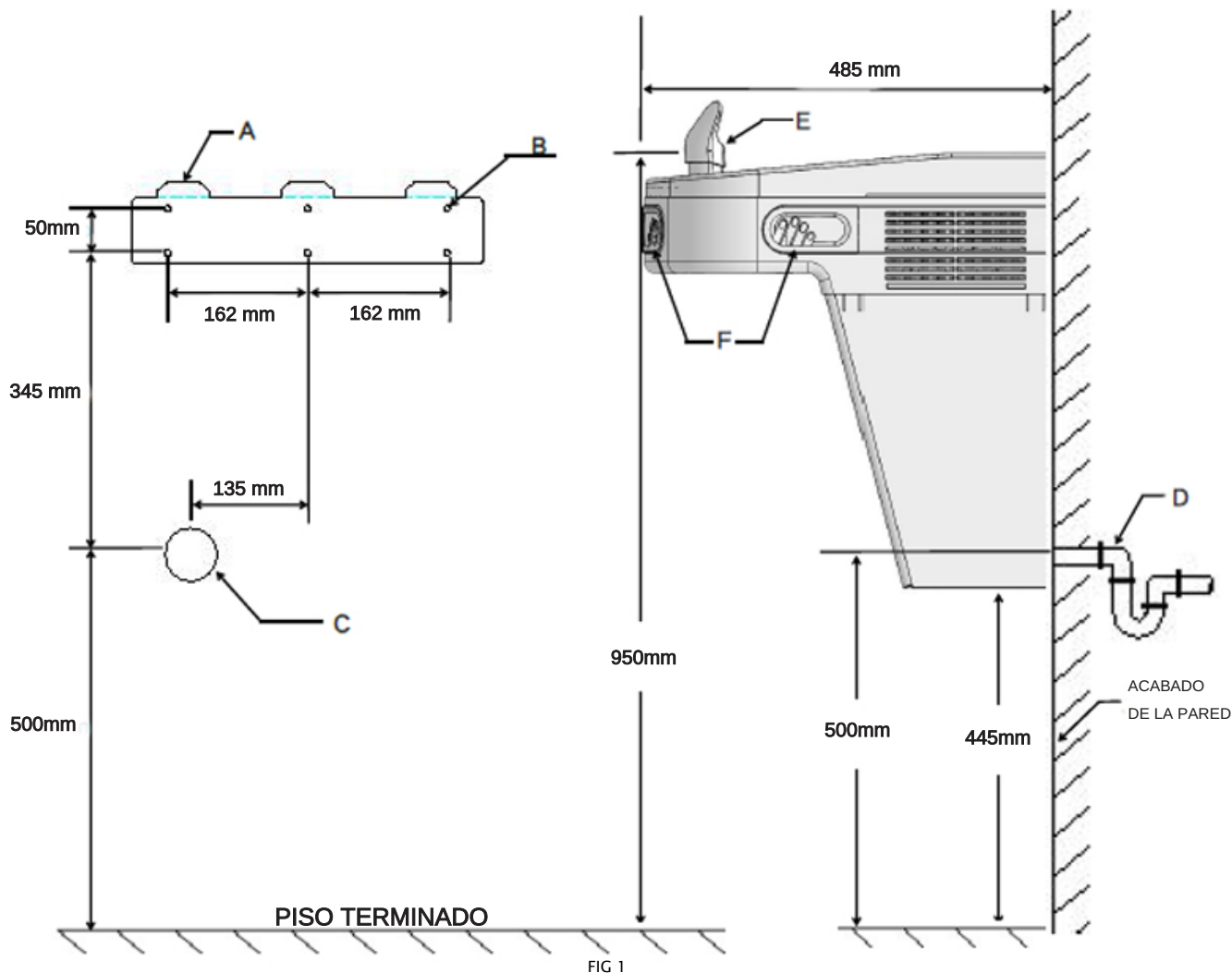
Advertencias

1. ¡Use únicamente con agua potable limpia, clara y fresca! No use con agua que sea micro biológicamente insegura o de calidad desconocida sin una desinfección adecuada antes del sistema.
2. Conecte el cordón de alimentación solo a un toma corriente eléctrico de tres clavijas con conexión a tierra y con alimentación eléctrica que:
 - a. DEBE estar calificada para este producto según lo especificado en la etiqueta de datos del producto.
 - b. DEBE tener protección contra sobre corriente (por ejemplo, fusible, disyuntor).
 - c. DEBE tener protección contra falla a tierra (GFCI).
 - d. Estos productos están diseñados para operar con una presión de línea de suministro de 20 a 105 psi. Si la presión de entrada es superior a 105 psi, se debe instalar un regulador de presión en la línea de suministro. Cualquier daño causado por conectar este producto a una presión de línea de suministro inferior a 20 psi o superior a 105 psi no está cubierto por la garantía.
3. No almacene boca abajo o inclinado. Al moverlo, el ángulo de inclinación debe ser inferior a 45 grados.

INSTRUCCIONES DE INSTALACIÓN

ÁSPERO-EN

Diagrama de instalación del soporte colgante:



LEYENDA:

A = Pestañas: Enganche las respectivas bayonetas en las lengüetas correspondientes.

B = Placa Colgante: Ubicación de instalación recomendada.

C = Orificio en la Pared: Ubicaciones recomendadas para el suministro de agua y drenaje. El diámetro recomendado de la apertura en la pared es de 60 mm.

D = Trampa de Drenaje: Suministrada por el cliente. Conecte la salida de agua residual con una manguera con un diámetro interno de 11 mm.

E = Grifo de Rociador de Agua.

F = Botón de Salida de Agua

Montaje en pared (referencia De preparación, FIG. 1)

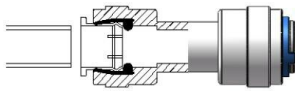
1. **Asegúrese de que la estructura de la pared esté intacta** y pueda soportar la carga impuesta por la máquina. Instale soportes de pared (no proporcionados) si es necesario.
2. **Asegúrese de que la Línea de Suministro de Agua y la Línea de Drenaje** estén dimensionadas y ubicadas según lo especificado en el diagrama preliminar.
3. **Asegúrese de que el Tomacorriente Eléctrico de Pared** esté al alcance del Cable de Alimentación y tenga corriente eléctrica. Consulte las advertencias.
4. **Fije el Panel Posterior para asegurar estructuralmente a la pared** a través de seis (6) orificios oblongos con sujetadores apropiados para el tipo de pared. Coloque el Panel Posterior según lo especificado en el diagrama preliminar. Si es necesario, adjúntelo al soporte de pared (no suministrado).

Conexiones De Plomería

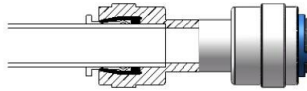
1. Asegurar que las líneas y los puertos siguen siendo limpias y libres de contaminantes durante el montaje.
2. En la parte trasera de la placa de la ventana, conecte la fuente de alimentación y el agua rápidos conector de tubos con un exterior diámetro de 6,3 mm Y conectar los residuos de agua de drenaje de la tubería.
3. Para asegurarse de que la conexión rápida se sella correctamente, siga las instrucciones que aparecen en la siguiente figura.

FUNCIONAMIENTO DE LOS ACCESORIOS DE CONEXIÓN RÁPIDA

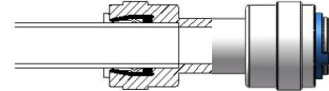
a. PULSAR EN EL TUBO PARA ADJUNTAR



b. EL TUBO ESTÁ COLOCADO EN LA POSICIÓN



c. EMPUJE LA BOQUILLA PARA TUBO DE ESCAPE



EMPUJANDO EL TUBO ANTES DE
TIRAR DE ÉL FUERA DE AYUDA PARA
EL TUBO DE ESCAPE

4. Conecte la toma de salida de la bandeja de drenaje con un diámetro exterior de 14mm para la tubería de drenaje en la pared con una articulación, y apriete todas las conexiones para hacerlos impermeables.
5. Abra el suministro de agua, inspeccione en busca de fugas y corrija cualquier fuga antes de continuar.
6. Encienda la electricidad, inspeccione si hay fugas y si se encuentra, desenchufe la unidad y corrija antes de continuar.