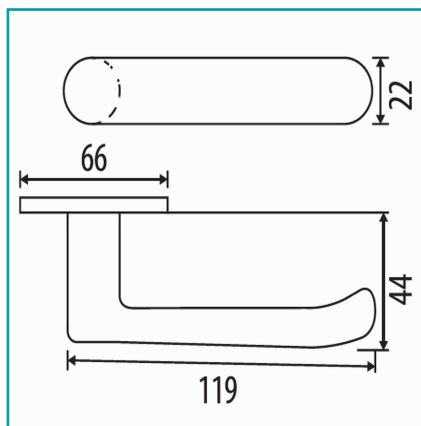


FICHA TÉCNICA

Manija Para Barra Antipánico Mk-02 /01. Color Silver Incluye Cilindro Y 2 Llaves



CÓDIGO:
MK-03



*Nombre: Manija para barra antipánico	¿Dónde usarlo?: Barras Antipánico
Características: Incluye 2 llaves y Cilindro. Cumple plenamente los requisitos de reversibilidad, rápido y fácil montaje. Silencioso y seguro.	Certificaciones: UL
Código de producto: MK-03	Llave:
Marca: CARBONE	Material: Acero Inoxidable
Número de Llaves: 2	Para Uso: De Barras Antipánico
Peso (Kg): 0.44 Kg	Procedencia: Importado
Resiste: 3 horas de fuego	Se vende por: Unidad
Tipo: Barras antipánico y Cierrapuertas	Usos: Construcción

INFORMACIÓN ADICIONAL

-Manija Para Barra Antipánico Con Material De Aleación.

-Incluye Cilindro Y 2 Llaves.

- Se Trata De Una Manija Redonda Con Palanca, También Conocida Como Manija Redonda, Que Se Monta En El Exterior Y Se Une A La Barra De Salida Única Con Una Varilla De Acero Que Se Puede Cortar Para Adaptarse Al Grosor De La Puerta .

- La Apertura Y Cierre Se Realiza Con Llave. Tras Abrir Con La Llave, Empujamos Hacia Abajo Para Abrir La Puerta.

-La Ventaja De Estas Manijas Es Que Son Fáciles De Sujetar Para Abrir La Puerta.

-Cumple Plenamente Los Requisitos De Reversibilidad, Rápido Y Fácil Montaje. Silencioso Y Seguro.

- Garantía 5 Años.

