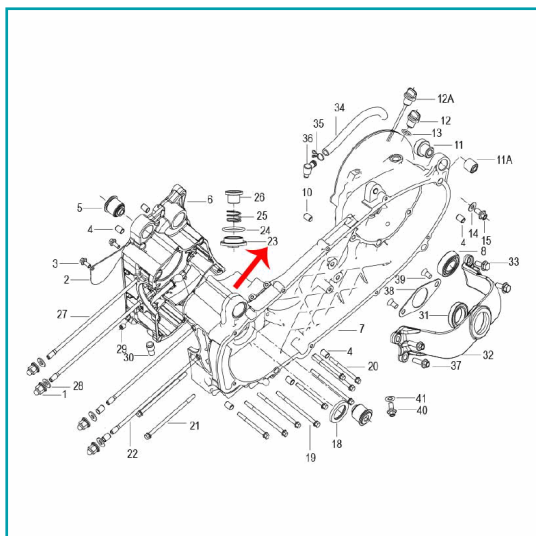


## FICHA TÉCNICA

Tornillo De Drenaje De Aceite (Zafferano250)



**CÓDIGO:**

**MO-REP-150055090050**

**\*Nombre:** Tornillo de drenaje de aceite (ZAFFERANO250)

**Código de producto:** MO-REP-150055090050

**Marca:** KEEWAY BENELLI

## INFORMACIÓN ADICIONAL

Tornillo De Drenaje De Aceite (Zafferano250)