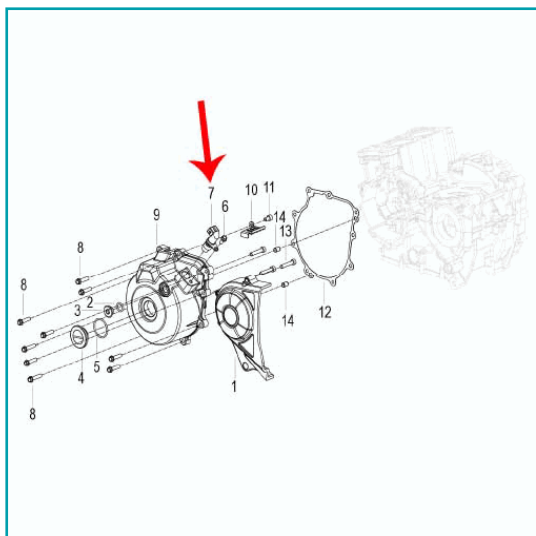


## FICHA TÉCNICA

Sensor De Fase (302S / Leoncino500 / Trk502X)



**CÓDIGO:**

**MO-REP-290016220000**

**\*Nombre:** Sensor de fase (302S / LEONCINO500 / TRK502X)

**Código de producto:** MO-REP-290016220000

**Marca:** KEEWAY BENELLI

## INFORMACIÓN ADICIONAL

Sensor De Fase (302S / Leoncino500 / Trk502X)