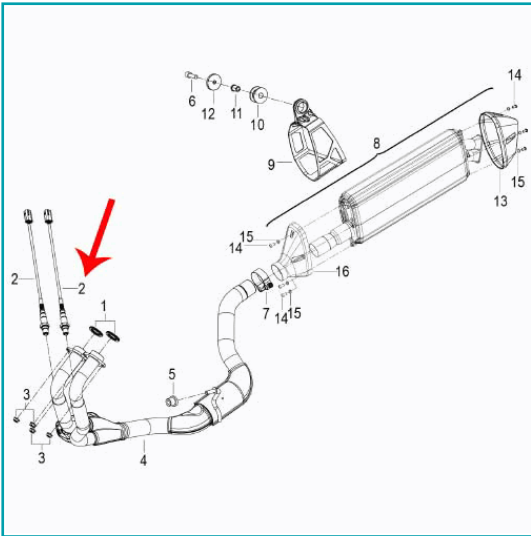


FICHA TÉCNICA

Sensor De Oxigeno (Leoncino500 / Trk502X)



CÓDIGO:

MO-REP-319026280000

***Nombre:** Sensor de Oxigeno (LEONCINO500 / TRK502X)

Código de producto: MO-REP-319026280000

Marca: KEEWAY BENELLI

INFORMACIÓN ADICIONAL

Sensor De Oxigeno (Leoncino500 / Trk502X)