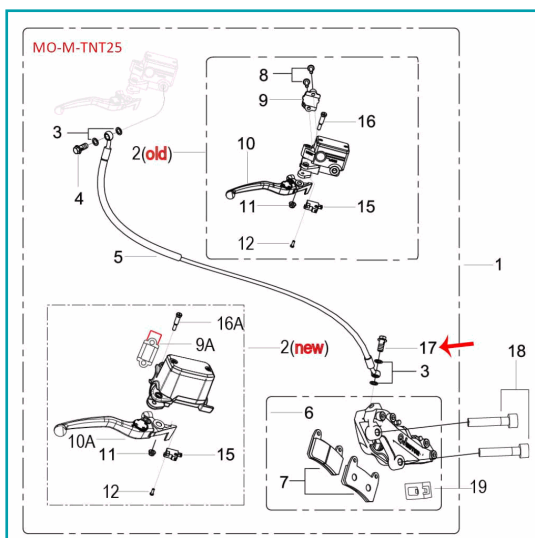


## FICHA TÉCNICA

Tornillo Hueco De Manguera De Freno (Tnt150 / Tnt25 / 302S / Leoncino500 / Tnt600)



**CÓDIGO:**

**MO-REP-45037P300000**

**\*Nombre:** Tornillo hueco de manguera de freno (TNT150 / TNT25 / 302S / LEONCINO500 / TNT600)

**Código de producto:** MO-REP-45037P300000

**Marca:** KEEWAY BENELLI

## INFORMACIÓN ADICIONAL

Tornillo Hueco De Manguera De Freno (Tnt150 / Tnt25 / 302S / Leoncino500 / Tnt600)