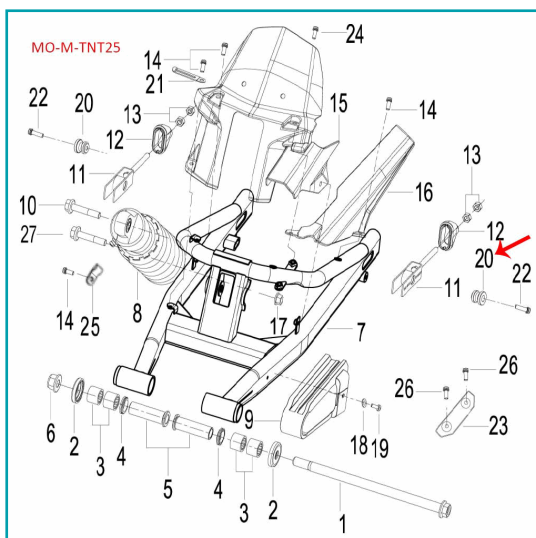


FICHA TÉCNICA

Buje (Tnt25 / Trk251 / Leoncino250 / 302S / Leoncino500 / Trk502X / Tnt600 / 752S)



CÓDIGO:

MO-REP-53021P250000

*Nombre: Buje (TNT25 / TRK251 / LEONCINO250 / 302S / LEONCINO500 / TRK502X / TNT600 / 752S)

Código de producto: MO-REP-53021P250000

INFORMACIÓN ADICIONAL

Buje (Tnt25 / Trk251 / Leoncino250 / 302S / Leoncino500 / Trk502X / Tnt600 / 752S)