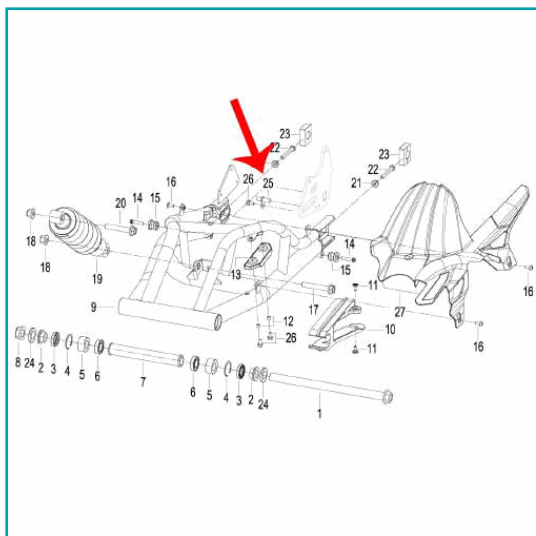


FICHA TÉCNICA

Sensor De Rotacion Rueda Trasera (Leoncino500 / Trk502X / 752S)



CÓDIGO:

MO-REP-55710P250000

***Nombre:** Sensor de rotacion rueda trasera (LEONCINO500 / TRK502X / 752S)

Código de producto: MO-REP-55710P250000

INFORMACIÓN ADICIONAL

Sensor De Rotacion Rueda Trasera (Leoncino500 / Trk502X / 752S)