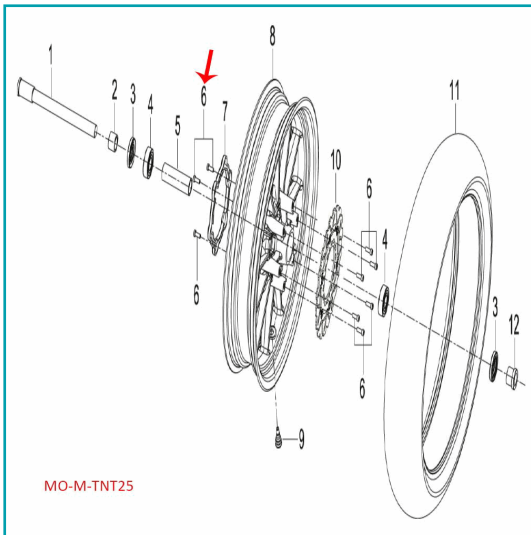


FICHA TÉCNICA

Tornillo M8X1.25X20 (K-Blade, Tnt25, Trk251, Leoncino250, 302S, Leoncino500, Trk502X, Tnt600, 752S)



CÓDIGO:

MO-REP-B02810802062

***Nombre:** Tornillo M8x1.25x20 (K-BLADE, TNT25, TRK251, LEONCINO250, 302S, LEONCINO500, TRK502X, TNT600, 752S)

Código de producto: MO-REP-B02810802062

INFORMACIÓN ADICIONAL

Tornillo M8X1.25X20 (K-Blade, Tnt25, Trk251, Leoncino250, 302S, Leoncino500, Trk502X, Tnt600, 752S)